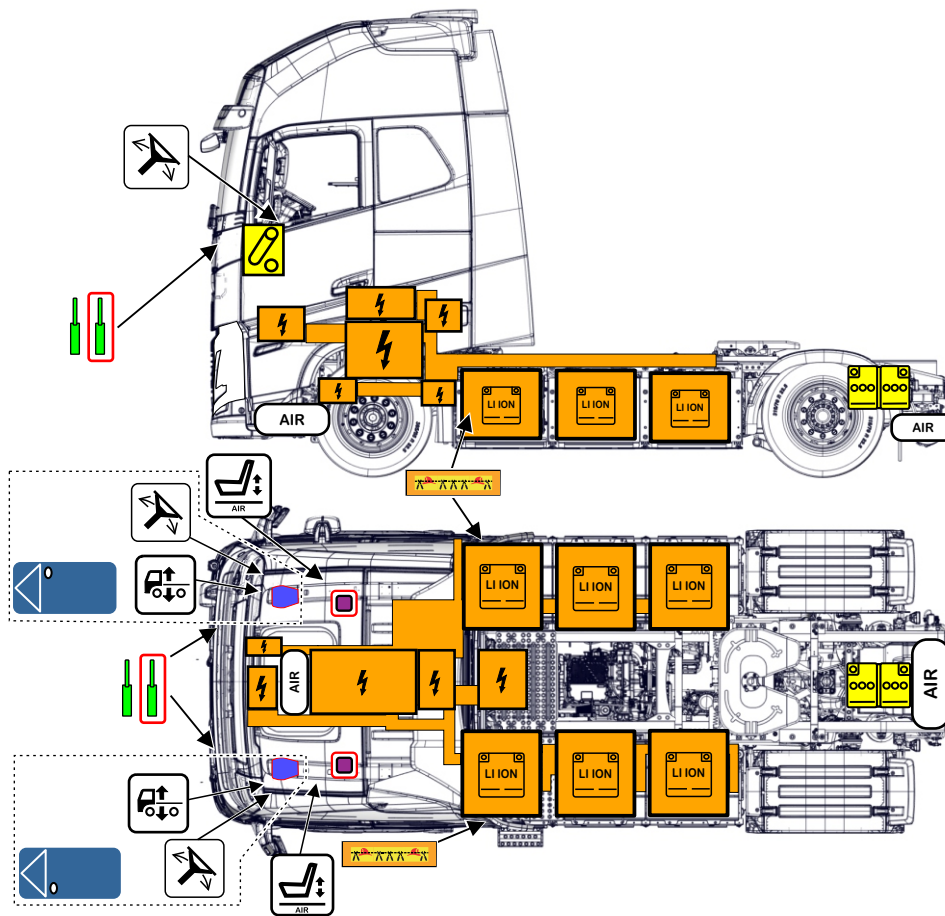
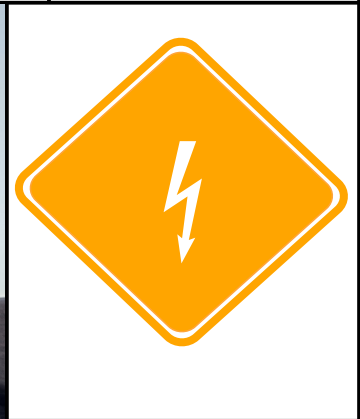




# VOLVO TRUCKS

FH / FM / FMX ELECTRIC (SATTELZUGMASCHINE)  
 PRODUKTIONSBEGINN: 2022



 Lithium-Ionen-Hochspannungsbatterie	 Notabschalterschleife: Durchtrennt man dieses Kabel, wird die Hochspannung abgeschaltet.	 Niedervoltbatterie	 Luftbehälter	 Sitzverstellung	 Höhenregelung	 Lenkradneigungsverstellung
 Hochspannungskomponente	 Hochspannungskabel	 Gasdruckdämpfer, vorgespannte Feder	 Startschalter	 Gurtstraffer	 Airbag	

#### ANMERKUNG

- (a) Die obige Abbildung zeigt Informationen für eine Variante dieses Produkts. Die Anzahl der Achsen, die Fahrerhausstruktur und die Anzahl der Traktionsbatterien können je nach Produktvariante variieren.  
 (b) Diese Anleitung bezieht sich nicht auf die Sicherheitsaspekte der von Dritten (z. B. Aufbauern) montierten Bauteile und Ausrüstungen.  
 (c) Das Originaldokument ist auf Englisch verfasst, in übersetzten Dokumenten können Abweichungen vorhanden sein.

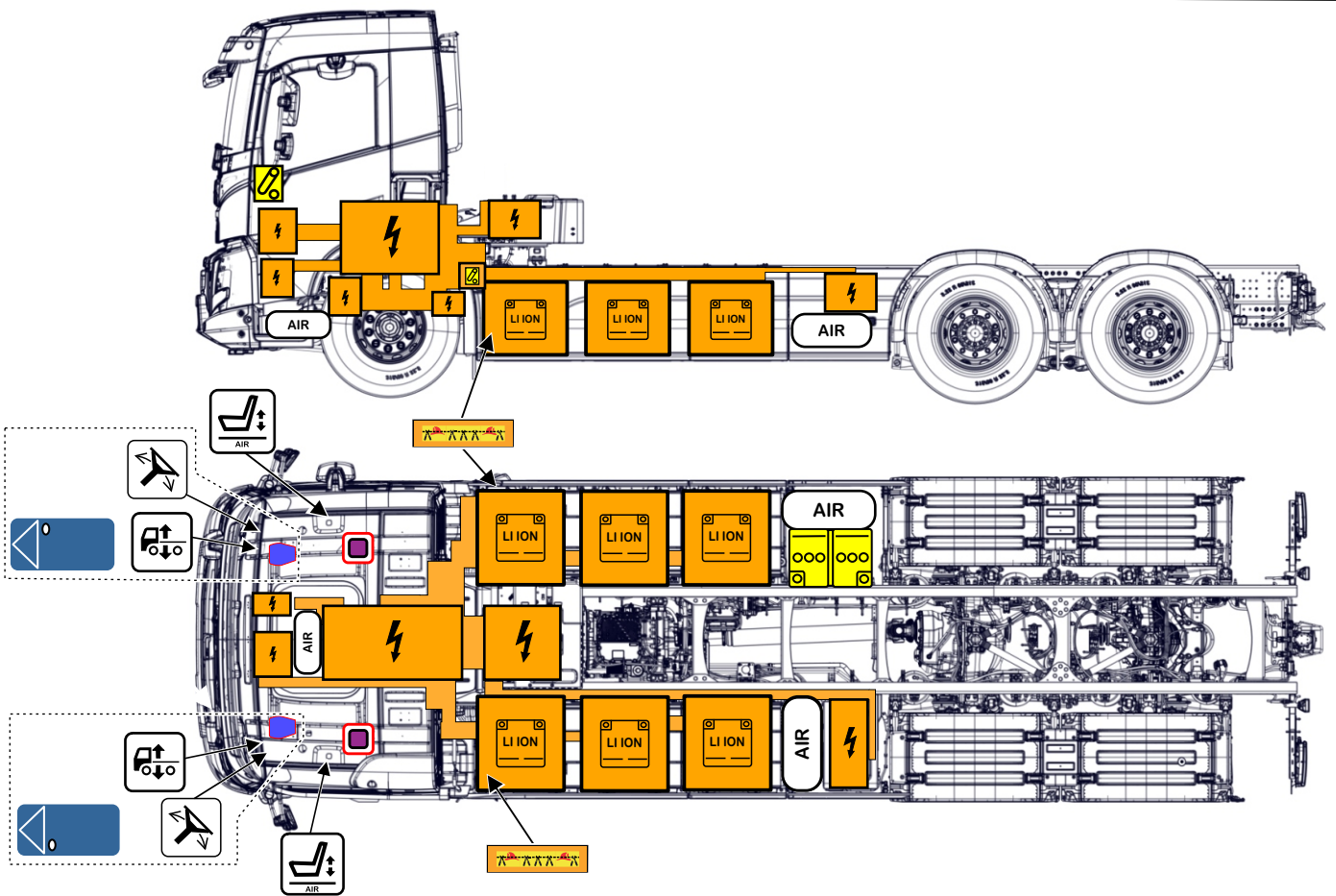
	Identifikationsnummer	Versionsnummer	Seitennummer
	800077265	08/2022	1



# VOLVO TRUCKS

## FH / FM / FMX ELECTRIC (STARRER LKW)

PRODUKTIONSBEGINN: 2022



Lithium-Ionen-Hochspannungsbatterie	Notabschaltsschleife: Durchtrennt man dieses Kabel, wird die Hochspannung abgeschaltet.	Niedervoltbatterie	Luftbehälter	Sitzverstellung	Höhenregelung
Lenkradneigungsverstellung	Hochspannungskomponente	Hochspannungskabel	Startschalter	Gurtstraffer	Airbag

### ANMERKUNG

(a) Die obige Abbildung zeigt Informationen für eine Variante dieses Produkts. Die Anzahl der Achsen, die Fahrerhausstruktur und die Anzahl der Traktionsbatterien können je nach Produktvariante variieren.

(b) Diese Anleitung bezieht sich nicht auf die Sicherheitsaspekte der von Dritten (z. B. Aufbauern) montierten Bauteile und Ausrüstungen.

(c) Das Originaldokument ist auf Englisch verfasst, in übersetzten Dokumenten können Abweichungen vorhanden sein.

Identifikationsnummer

800077265

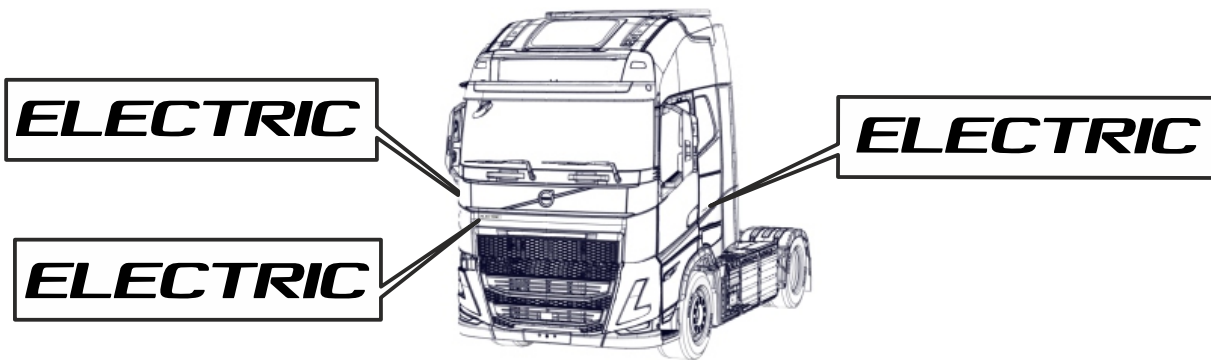
Versionsnummer

08/2022

Seitennummer

2

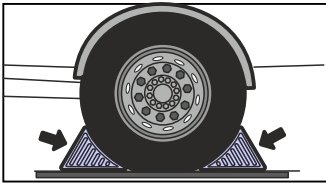
## 1. Identifizierung/Erkennung



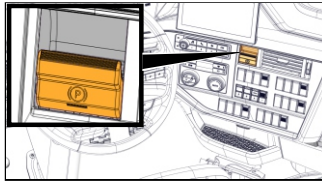
## 2. Fixierung/Stabilisierung/Heben

Nähern Sie sich dem elektrischen Lkw immer von der Seite, um sich aus dem möglichen Fahrweg herauszuhalten. Aufgrund des fehlenden Geräusches kann es schwierig sein, festzustellen, ob der Lkw läuft.

1 Unterlegkeile unter die Räder legen



2 Die Handbremse anziehen



## 3. Direkte Gefahren ausschalten/Sicherheitsbestimmungen



1 Wenn möglich, den Startschalter ausschalten und den Schlüssel abziehen.

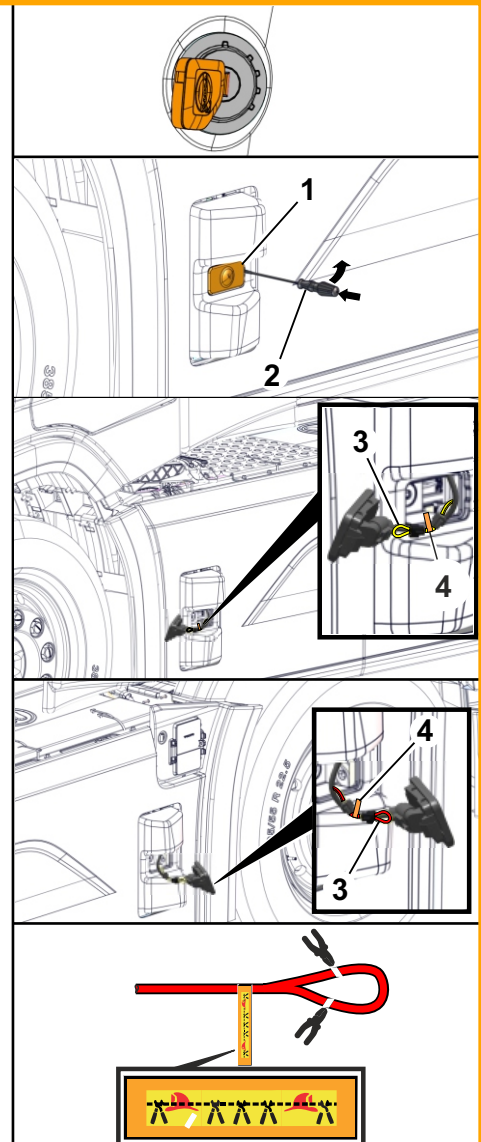
2 Die Seitenbegrenzungsleuchte (1) mit einem Schraubendreher (2) entfernen.

3 Die Notabschalterschleife (Niederspannung) (3) mit dem Etikett (4) lokalisieren.

4 Die Notabschalterschleife auf jeder Seite der Schleife durchschneiden, um die Traktionsspannungsversorgung von den Traktionsbatterien zu trennen.

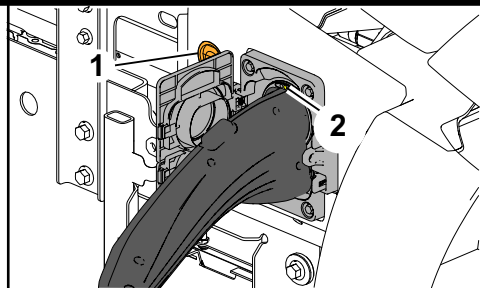
### Anmerkung

Wird das Kabel an einer der gezeigten Stellen durchtrennt, werden die Traktionsspannung in der Traktionsbatterie und alle Hochspannungskomponenten deaktiviert und ihre eigene Kapazität innerhalb von fünf Sekunden entladen. 24-V-Systeme wie die Sitzpositionsverstellung und das Lenksystem funktionieren nach dem Durchtrennen des Kabels weiterhin.



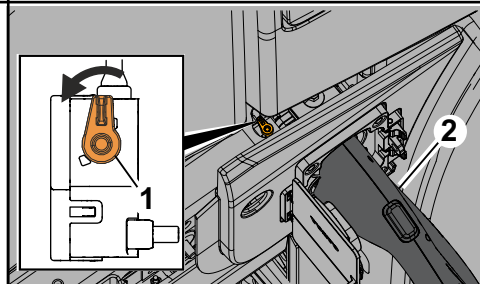
### ➔ Wenn der Lkw geladen wird

- 1 Das Fahrerhaus mit der Fernbedienung entriegeln.
- 2 Die Stoptaste (1) drücken und warten, bis das gelbe Licht (2) an der Ladebuchse konstant leuchtet.
- 3 Den Ladestecker aus dem Ladeanschluss ziehen, sobald die gelbe Leuchte (2) erlischt.



### ➔ Wenn sich der Ladestecker nicht herausziehen lässt: den Stift manuell zurückziehen

- 1 Den Hebel (1) drehen und den Ladestecker (2) entfernen.



## 4. Gespeicherte Energie/Flüssigkeiten/Gase/Feststoffe

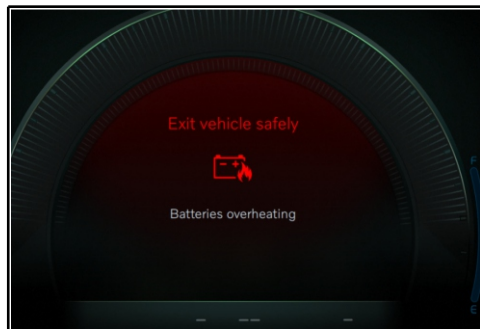
### 600 V Lithium-Ionen-Hochspannungsbatterie



Es wird nicht empfohlen, sich dem elektrischen Lkw während oder unmittelbar nach einem thermischen Ereignis zu nähern. Bevor Sie sich dem Elektrostapler nähern, sollten Sie sich bewusst sein, dass ein verzögertes thermisches Ereignis in den Lithium-Ionen-Batterien auftreten kann.



Wenn die Warnung „Batterien überhitzt“ im Kombiinstrument angezeigt wird, das Fahrzeug sicher verlassen.



## 5. Im Brandfall



Eine große, anhaltende Wassermenge verwenden, um einen Brand im Zusammenhang mit Lithium-Ionen-Batterien zu löschen.



### Anmerkung

Beim Löschen eines Brandes im Zusammenhang mit Lithium-Ionen-Batterien mit Wasser kann Fluorwasserstoffsäure entstehen.



Wenn andere Materialien betroffen sind, einen Feuerlöscher der Klasse ABC verwenden.



Im Falle eines thermischen Durchgehens können die Lithium-Ionen-Batterien Fluorwasserstoffgas freisetzen.

## 6. Im Falle eines Untertauchens in Wasser



Der Grad der Beschädigung eines untergetauchten elektrischen Lkw ist möglicherweise nicht sichtbar. Das Untertauchen in Wasser kann 24-V- und 600-V-Komponenten beschädigen.

Handhabung eines untergetauchten elektrischen Lkw ohne entsprechende persönliche Schutzausrüstung (PSA) kann zu schwerer Verletzung oder Tod durch elektrischen Schlag führen.

Den Kontakt mit 600-V-Leitungen und elektrischen Bauteilen vermeiden. Wenn möglich, direkte Gefährdungen ausschließen (siehe „3. Ausschluss direkter Gefährdungen/Sicherheitsvorschriften“).

## 7. Abschleppen/Transport/Lagerung



Vor dem Abschleppen den Zustand der Lithium-Ionen-Batterien überprüfen. Wenn die Traktionsbatterien beschädigt sind, besteht die Gefahr einer thermischen oder chemischen Reaktion. Es wird empfohlen, vor dem Abschleppen die Hilfe von Rettungskräften in Anspruch zu nehmen.

Ein verzögertes thermisches Ereignis in Lithium-Ionen-Batterien kann nach einer Beschädigung oder nach einem Batteriebrand/einer Hitzeunterdrückung auftreten. Das thermische Ereignis kann mit einer Wärmekamera identifiziert werden.



Um die Sicherheit der Batterie zu gewährleisten, wird empfohlen:

Den verunfallten elektrischen Lkw an einem geeigneten Ort parken und dabei einen Sicherheitsabstand zu anderen Fahrzeugen, Gebäuden und brennbaren Gegenständen einhalten. Eine Risikoanalyse auf der Grundlage der örtlichen Gegebenheiten durchführen. Den elektrischen Lkw für die in der Risikoanalyse festgelegte Zeitspanne beobachten.

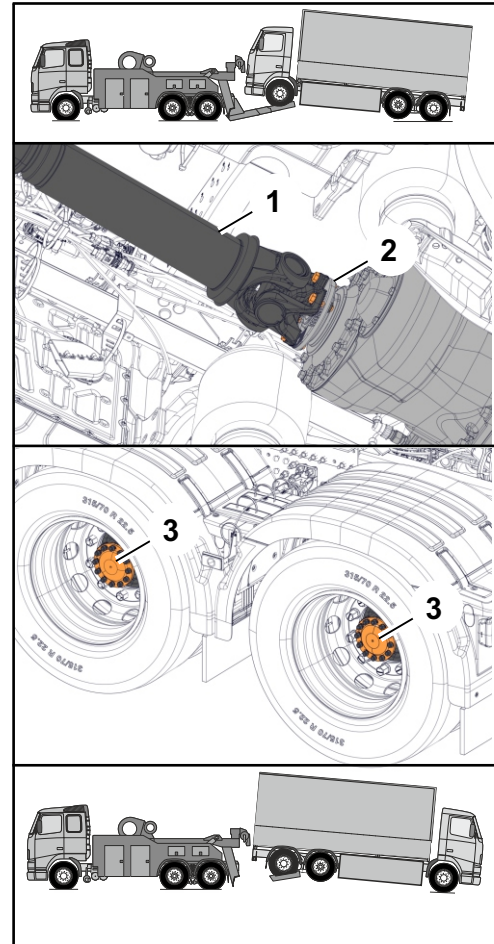


Vor dem Abschleppen eines elektrischen Lkw mit auf dem Boden stehenden Hinterrädern muss der Antrieb der Räder getrennt werden.

Der Antrieb der Räder wird entweder durch Trennen der Gelenkwelle (1) von der angetriebenen Achse (2) oder durch Entfernen der Antriebswellen (3) deaktiviert.

### Anmerkung

Wenn ein elektrischer Lkw mit den Hinterrädern auf dem Boden bewegt wird, ohne den Antrieb zu deaktivieren, kann dies zu Schäden am Elektromotor und am Getriebe führen.



Im Falle einer mechanischen Beschädigung oder eines thermischen Ereignisses an den Lithium-Ionen-Batterien wird empfohlen, den elektrischen Lkw mit angehobenen Hinterrädern abzuschleppen.

Wenn ein elektrischer Lkw mit angehobenen Hinterrädern abgeschleppt wird, muss das Lenkrad blockiert werden.



Das Abschleppen eines elektrischen Lkw durch Tunnel ist wegen der Verpuffung durch das entflammable Abgas und der Brandgefahr durch das thermische Durchgehen zwischen den Zellen verboten.

## 8. Wichtige zusätzliche Informationen



Alle Kabel, die Hochspannung führen, sind orangefarben. Keine Hochspannungskabel durchschneiden.

Keine Hochspannungskabel und elektrischen Komponenten berühren.

Keine Tätigkeit an einem beschädigten Fahrzeug ohne geeignete persönliche Schutzausrüstung (PSA) ausführen.

Identifikationsnummer

Versionsnummer

Seitennummer

800077265

08/2022

5