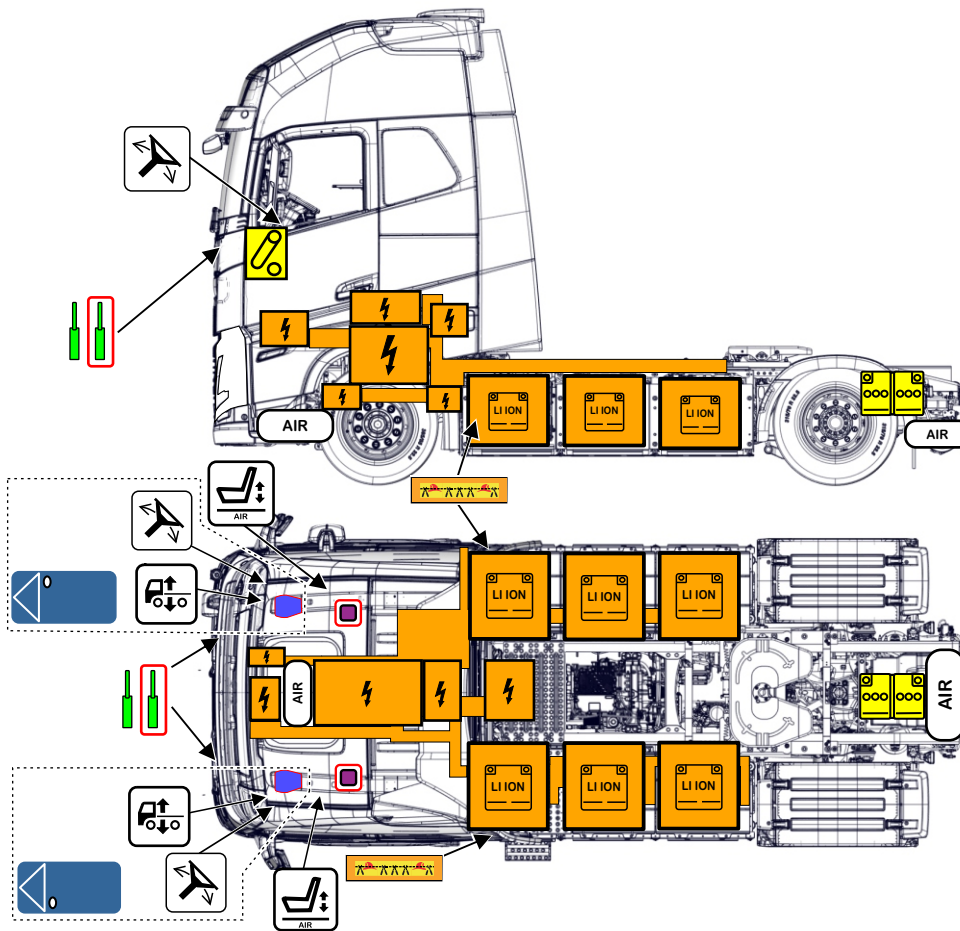




VOLVO TRUCKS

FH / FM ELEKTRISK (DRAGBIL)

PRODUKTIONSSTART: 2022



 Högspännings litiumjonbatteri	 Avklippnings slinga vid nödsituation: Om du klipper av denna kabel kopplas högspänningen bort.	 Lågspänningsbatteri	 Lufttank	 Stoljustering	 Höjdregele	 Rattipningsreglage
 Högspänningskomponent	 Högspänningsledning	 Gasdämpare, förbelastad fjäder	 Startlås	 Bältesförsträckare	 Krockkudde	

NOTERA

(a) Bilden ovan visar information om en variant av denna produkt. Antal axlar, hyttstruktur och antal drivbatterier kan variera beroende på produktens variant.
 (b) Dessa anvisningar täcker inte säkerhetsaspekterna för komponenter och utrustning som monterats av tredje part (t.ex. påbyggare).

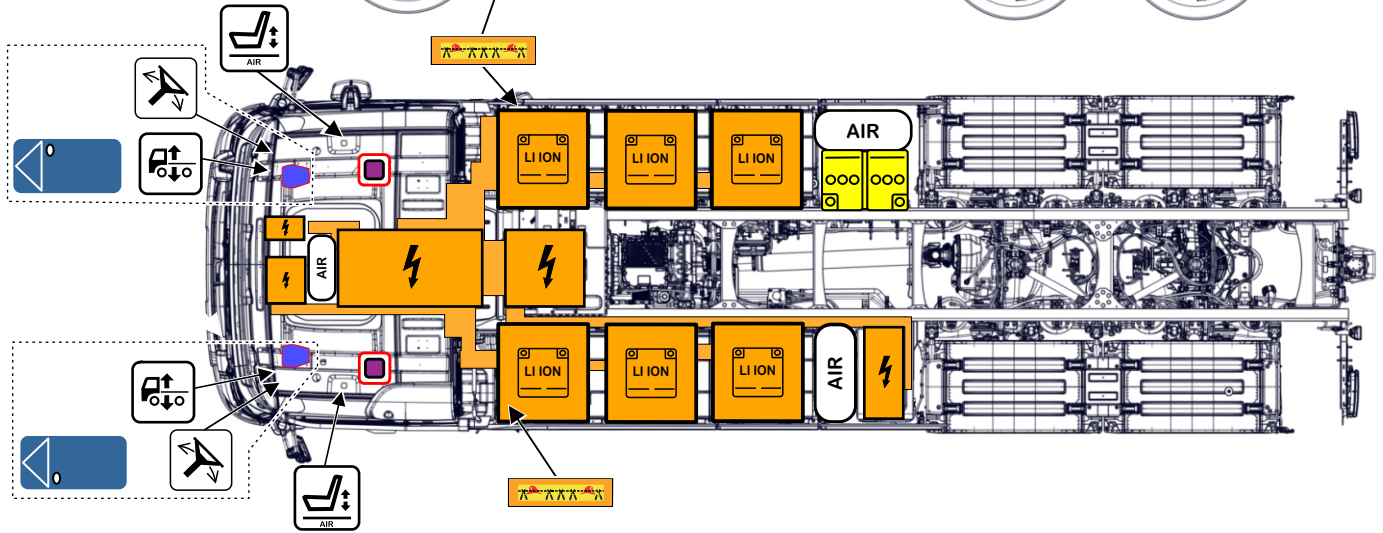
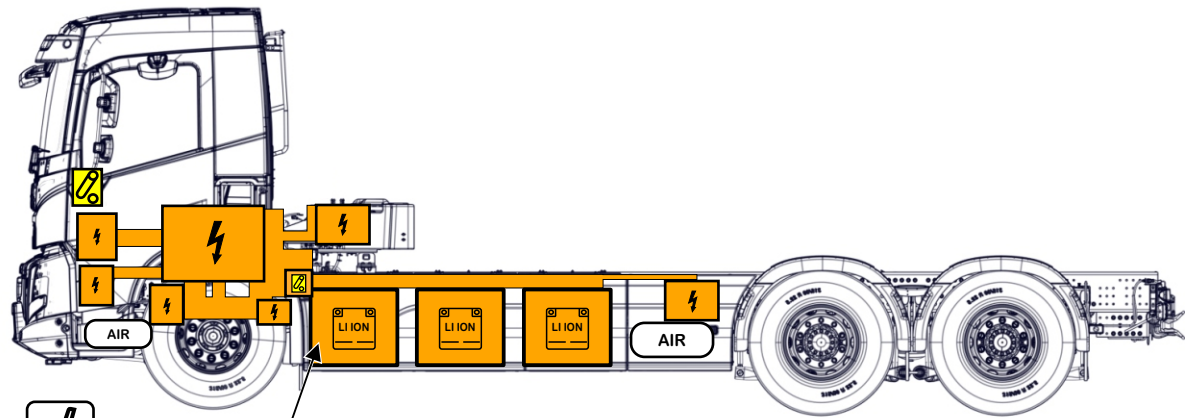
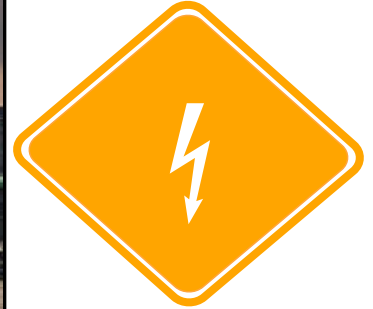
	Identifieringsnummer	Versionsnummer	Sidnummer
	800077265	08/2022	1



VOLVO TRUCKS

FH / FM / FMX ELEKTRISK (JÄMNLASTBIL)

PRODUKTIONSSTART: 2022



 Högspännings litiumjonbatteri	 Avklippningslinga vid nödsituation: Om du klipper av denna kabel kopplas högspänningen bort.	 Lågspänningsbatteri	 Lufttank	 Stoljustering	 Höjdreglage
 Rattipningsreglage	 Högspänningskomponent	 Högspänningsledning	 Startlås	 Bältesförsträckare	 Krockkudde

NOTERA

(a) Bilden ovan visar information om en variant av denna produkt. Antal axlar, hyttstruktur och antal drivbatterier kan variera beroende på produktens variant.
 (b) Dessa anvisningar täcker inte säkerhetsaspekterna för komponenter och utrustning som monterats av tredje part (t.ex. påbyggare).

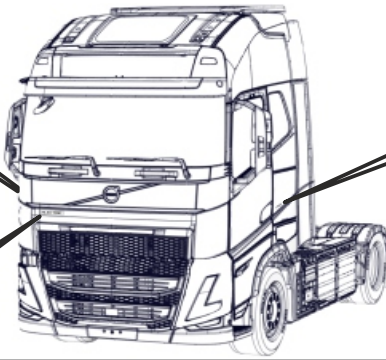
Identifieringsnummer	Versionsnummer	Sidnummer
800077265	08/2022	2

1. Identifiering/igenkänning

ELECTRIC

ELECTRIC

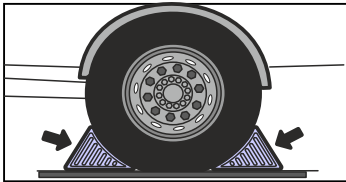
ELECTRIC



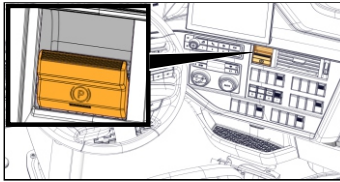
2. Spärrning/stabilisering/lyftning

Närma dig alltid ellastbilen från sidorna för att hålla dig undan från den potentiella körbanan. På grund av avsaknad av ljud kan det vara svårt att avgöra om lastbilen är igång.

1 Kila fast hjulen



2 Ansätt handbromsen



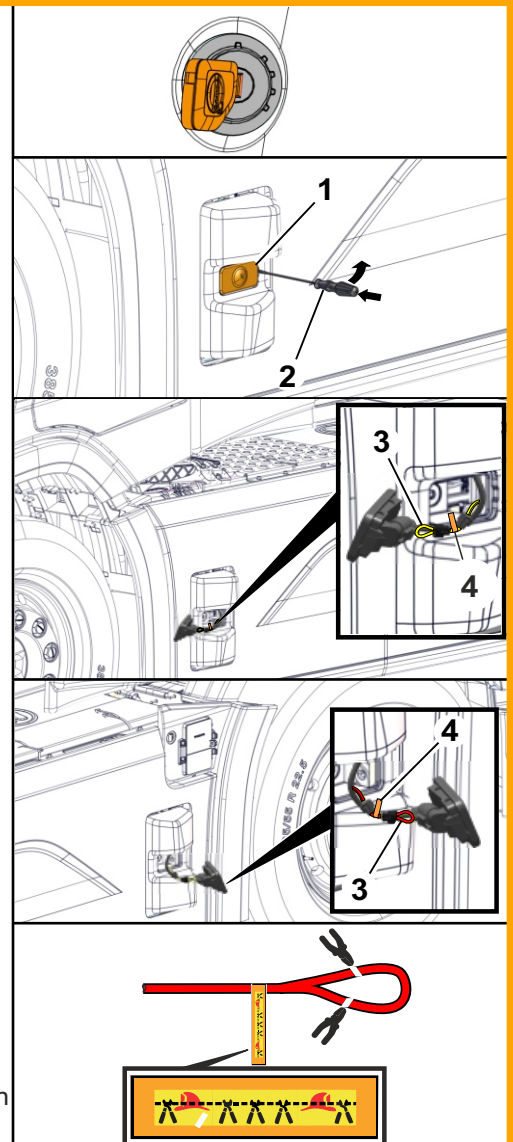
3. Inaktivera direkta faror/säkerhetsföreskrifter



- 1 Om möjligt, slå av startlåset och ta bort nyckeln.
- 2 Ta bort sidomarkeringslyktan (1) med hjälp av en skruvmejsel (2).
- 3 Lokalisera avklippningsslingan vid nödsituation (lågspänning) (3) med denna etikett (4).
- 4 Klipp av avklippningsslingan vid nödsituation på båda sidor om slingan för att koppla bort drivspänningsmatningen från drivbatterierna.

Notera

Om du klipper vid någon av de angivna platserna stängs drivspänningen i drivbatteriet och alla högspänningskomponenter av och laddar ur sin egen kapacitans inom fem sekunder. 24 V-system som sätesjustering och styrsystem kommer fortfarande att fungera efter att kabeln har klippts av.



Identifieringsnummer

Versionsnummer

Sidnummer

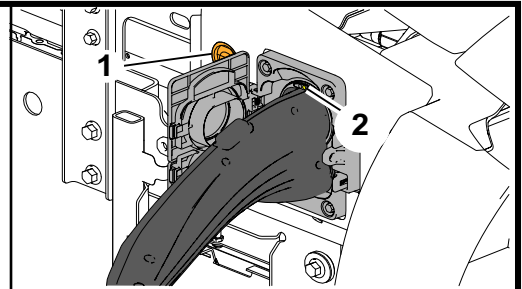
800077265

08/2022

3

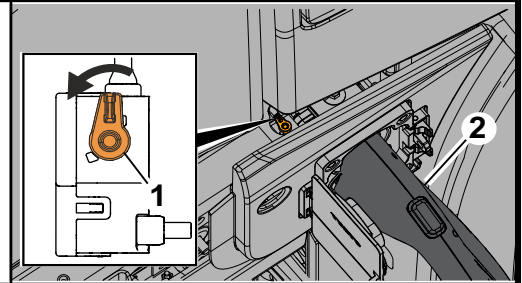
➔ Om lastbilen håller på att laddas

- 1 Lås upp hytten med fjärrnyckeln.
- 2 Tryck på stoppknappen (1) och vänta tills den gula lampan (2) på ladduttaget lyser med fast sken.
- 3 Ta bort laddkontakten från ladduttaget när den gula lampan (2) har släckts.



➔ Om laddkontakten inte kan dras ut: lås upp manuellt

- 1 Vrid på spaken (1) och dra ut laddkontakten (2).



4. Lagrad energi/vätska/gas/fast material

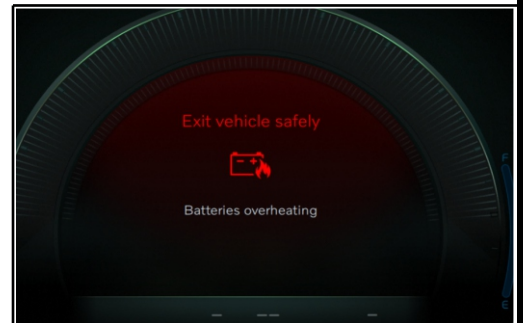
600 V högspännings litiumjonbatteri



Det rekommenderas inte att närma sig lastbilen under eller omedelbart efter en onormal temperaturstegring. Innan du närmar dig lastbilen var medveten om att en fördröjd onormal temperaturstegring i litiumjonbatterierna kan inträffa.



Om varningen "Batterierna överhettas" visas i instrumentklustret ska du lämna fordonet på ett säkert sätt.



5. Vid brand



Tillför oavbrutet stora mängder vatten för att släcka en brand i litiumjonbatterier.



OBS!
När man släcker en brand i litiumjonbatterier med vatten kan fluorvätesyra bildas.



Vid brand i andra material kan en brandsläckare i klassen ABC användas.



Vid termisk rusning kan fluorvätegas frigöras från litiumjonbatterierna.

6. Vid nedsänkning i vatten



Det är inte säkert att skadorna på en nedsänkt ellastbil är synliga. Nedsänkning i vatten kan skada 24 V- och 600 V-komponenter.

Att utan lämplig personlig skyddsutrustning (PSU) hantera en ellastbil som har sänkts ner i vatten kan leda till allvarlig kroppsskada eller dödsfall på grund av elstötar.

Undvik all kontakt med 600 V-kablar och elektriska komponenter. Om möjligt, åtgärda direkta faror (se "3. Åtgärda direkta faror/säkerhetsföreskrifter").

7. Bogsering/transport/förvaring



Kontrollera litiumjonbatteriernas skick innan bogsering. Om drivbatterierna är skadade finns det risk att en termisk eller kemisk reaktion uppstår. Fråga räddningspersonalen om råd innan bogsering.

Fördröjd onormal temperaturstegring i litiumjonbatterier kan uppstå efter att de har skadats eller efter att en brand eller värme i batteriet har åtgärdats. En värmekamera kan användas för att identifiera en onormal temperaturstegring.



För att säkerställa batteriets säkerhet rekommenderas följande:

Parkera den ellastbil som är inblandad i en olycka på en lämplig plats och håll ett säkert avstånd till andra fordon, byggnader och brännbara föremål.

Gör en riskanalys utifrån den lokala situationen. Observera ellastbilen under den tidsperiod som bestäms under riskanalysen.

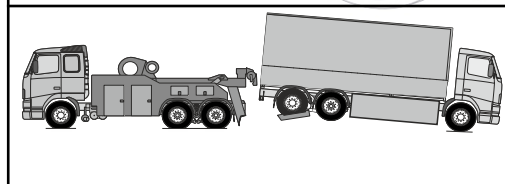
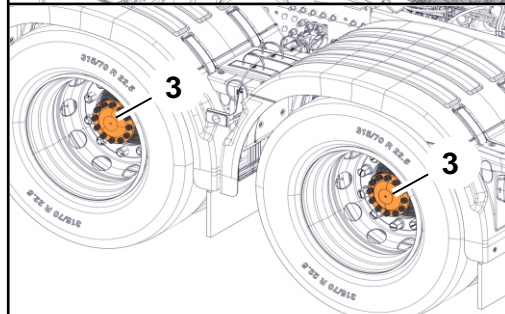
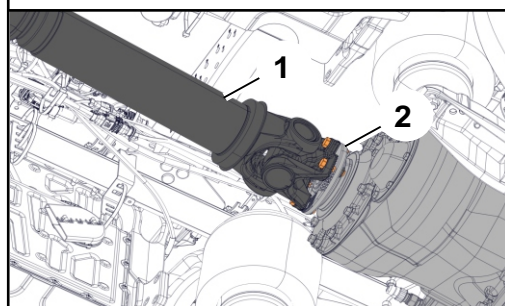
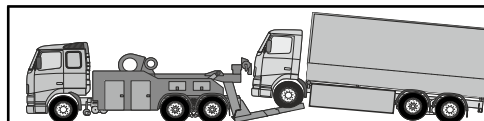


Innan du bogserar en ellastbil med bakhjulen på marken är det obligatoriskt att koppla bort drivningen till hjulen.

Drivningen till hjulen avbryts antingen genom att koppla loss kardanaxeln (1) från drivaxeln (2) eller genom att ta bort drivaxlarna (3).

Notera

Att flytta en ellastbil med bakhjulen på marken utan att koppla bort drivningen kan orsaka skador på elmotorn och växellådan.



Vid fysisk skada på litiumjonbatterierna eller vid onormal temperaturstegring bör man bogsera en ellastbil med bakhjulen upplyfta.

När en ellastbil bogseras med bakhjulen upplyfta ska du låsa ratten.



Det är förbjudet att bogsera en ellastbil genom tunnlar på grund av explosionsrisk då ventilationsgasen är brandfarlig, och brandrisk då termisk rusning kan uppstå och spridas mellan cellerna.

8. Annan viktig information



Alla högspänningsledningar är orangefärgade. Klipp inte av några högspänningsledningar.

Rör inte och kapa inte högspänningsledningar eller elektriska komponenter.

Utför inget arbete på skadade fordon utan att ha på dig lämplig personlig skyddsutrustning (PPU).

Identifieringsnummer

800077265

Versionsnummer

08/2022

Sidnummer

5