

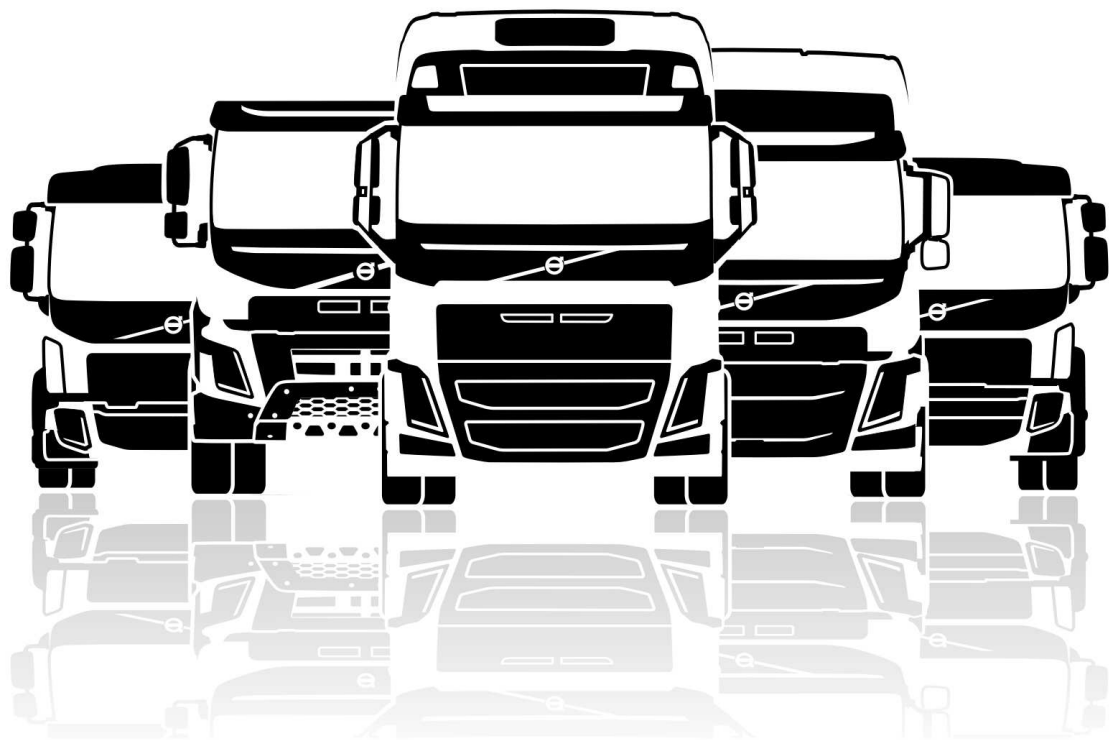


Volvo Trucks. Driving Progress

# SERVICE-INFORMATION

Produktinformation zu Volvo Trucks für das Personal von Notfalldiensten, Alternative Kraftstoffe

FM FH FE



# Vorwort

Die Beschreibungen und Serviceabläufe in diesem Handbuch basieren auf Untersuchungen zu Konstruktion und Methodik bis Februar 2018.

Die Produkte werden kontinuierlich weiterentwickelt. Fahrzeuge und Bauteile mit Produktionsdatum nach dem vorstehend genannten Datum können deshalb andere technische Daten aufweisen und andere Reparaturverfahren erfordern. Wenn sich dies wesentlich auf dieses Handbuch auswirkt, wird eine aktualisierte Version dieses Handbuchs herausgegeben, in der die entsprechenden Änderungen berücksichtigt werden.

Die zwischenzeitlichen Ergänzungen werden dann in der nächsten Auflage des Handbuches miteinfaßt.

Bei einer Anweisung mit Operationsnummern in der Überschrift bezieht sich die Operationsnummer auf VST (Volvo Standard Times).

Eine Anweisung ohne Operationsnummern in der Überschrift ist eine allgemeine Information und bezieht sich nicht auf VST.

In dieser Service-Information werden folgende Beachtungs- und Warnungsstufen verwendet:

**Hinweis:** Bezeichnet einen Vorgang, einen Arbeitsschritt oder eine Bedingung, die erfüllt sein muss, damit das Fahrzeug oder ein Gerät in der vorgesehenen Weise funktioniert.

**Vorsicht:** Bezeichnet einen Vorgang, bei dem die Gefahr von Produktschäden besteht.

**Warnung:** Bezeichnet einen Vorgang, bei dem die Gefahr von Verletzungen und schwerer Produktschäden besteht.

**Gefahr:** Bezeichnet einen Vorgang, bei dem die Gefahr schwerer oder tödlicher Verletzungen besteht.

**Volvo Truck Corporation**  
Göteborg, Sweden

**Bestell-Nr.: 89346072**

©2018 Volvo Truck Corporation, Göteborg, Sweden

# Inhaltsverzeichnis

.....	1
Produktinformation für Volvo Trucks über Notfallservice .....	1
Einführung .....	1
Elektro-Hybrid .....	2
Gasgetriebener Lkw .....	6
Elektrik, 24 V (Niederspannung) .....	12
<b>Rückbericht .....</b>	<b>15</b>



# Produktinformation für Volvo Trucks über Notfallservice

## Alternative Kraftstoffe

### Einführung

Dieses Dokument dient der Vermittlung von technischen Produktinformationen zur Nutzung für die Festlegung von Verfahren und Methoden für Rettungsoperationen nach Verkehrsunfällen mit Volvo-Lkw, die mit alternativen Kraftstoffen betrieben werden.

Das Dokument bezieht sich nur auf alternative Kraftstoffe. Zu anderen Fragen lesen Sie bitte im Notfall-Handbuch für den betreffenden Lkw nach.

Das Dokument richtet sich an Notfall-Dienste, die Rettungsoperationen an Unfallorten durchführen, und enthält folgende Informationen:

- Elektro-Hybrid
- Gasgetriebener Lkw

# Elektro-Hybrid

## GEFÄHR

### GEFÄHRLICHE SPANNUNG!

#### Traktionssystem/600 V (orange Kabel)

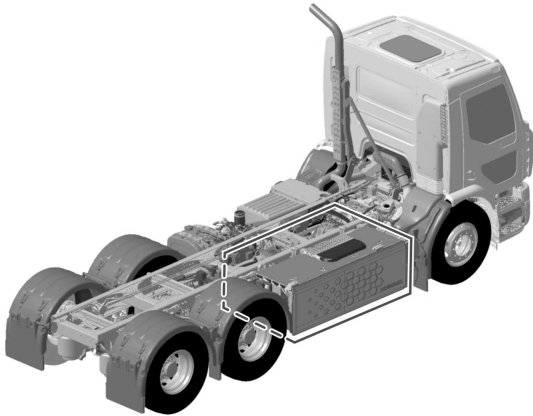
Kann schwere elektrische Schläge, Lichtbögen und Verbrennungen verursachen, die zu schweren Verletzungen oder zum Tod führen.

Volvo-Hybrid-Lkw sind sowohl mit einem Diesel- als auch Elektromotor ausgerüstet, die unabhängig voneinander genutzt werden können.

- Diese Lkw sind an einem vorn und neben den Türgriffen am Fahrerhaus angebrachten Hybrid-Aufklebeschild erkennbar.
- Das Hybridsystem umfasst einen Dieselmotor, die Kupplung, das Getriebe und einen elektrischen Antriebsstrang mit einem Elektromotor/Generator, Batterie und Leistungselektronik für eine Betriebsspannung von 600 V (Gleichspannung).
- Das ESS (Energiespeichersystem) speichert Energie und treibt den Elektromotor an.
- Ein Transformator wandelt die 600 VDC in 400 VAC um. Die 400 VAC werden zum Antrieb der Hydraulikpumpen für die Servolenkung genutzt.
- Das ESS und weitere Hybridkomponenten sind unter einer Abdeckung zwischen den Vorder- und Hinterachsen auf der rechten Seite des Lkw angeordnet.
- Das ESS enthält Lithiumionen-Zellen, die 120 kW Leistung liefern.
- Das ESS ist ein separater Kreis mit eigener Masse.
- Das ESS hat interne Unterbrecher, die es nach dem Ausschalten oder beim Auftreten von schwerwiegenden Störungen in den Komponenten vom Spannungssystem trennen.
- Das ESS wird beim Ausschalten der Zündung ausgerückt.
- Die Hochspannung führenden Kabel der elektrischen Anlage sind orange gekennzeichnet.
- Volvo-Hybrid-Lkw haben drei verschiedene Systemspannungen:
  - 600 VDC Traktionsspannung (orange Kabel)
  - 400 VAC (orange Kabel)
  - 24-V-Niederspannung (rote und schwarze Kabel)

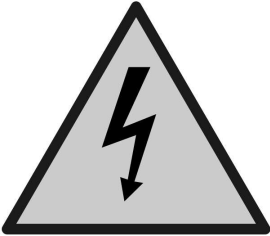
## Hybridsystem

Im gekennzeichneten Bereich befinden sich das ESS, die Hochspannungskabel und weitere Hybridkomponenten



T1078649

Stromführende Komponenten sind mit Warnsymbolen versehen



T9009354

## Hybrid-Aufklebeschilder, vorn und am Fahrerhaus

# FEHYBRID

T1078854

# HYBRID

A decorative graphic consisting of a grid of black hexagons of varying sizes, arranged in a pattern that tapers to the left.

T1078853

## Verschiedene Rettungsszenarien

### Nach einer Kollision:

- Feststellbremse ansetzen.
- Die Zündung ausschalten und den Schlüssel entfernen.
- Die Stromversorgung des Fahrzeugs trennen; siehe "Die Hochvolt-Kreise unterbrechen", Seite 4 und "Elektrik, 24 V (Niederspannung)", Seite 12.
- Da sich das ESS (600-V-Anlage) auf der rechten Fahrzeugseite befindet, kann eine Kollision an dieser Seite erhebliche Auswirkungen auf Rettungsoperationen haben.
- Es besteht die Gefahr starker Stromschläge, wenn die Abdeckung des ESS geöffnet oder verformt wurde und die Innenseite freiliegt.
- Das ESS kann gefährliche Flüssigkeiten und Gase emittieren.

### Im Brandfall:

- Feststellbremse ansetzen.
- Die Zündung ausschalten und den Schlüssel entfernen.
- Die Stromversorgung des Fahrzeugs trennen; siehe "Die Hochvolt-Kreise unterbrechen", Seite 4 und "Elektrik, 24 V (Niederspannung)", Seite 12.
- Bei Bränden im ESS sind Feuerlöscher für die Brandklassen ABC (Pulver-Feuerlöscher) zu benutzen.
- Brände im ESS nicht mit Wasser löschen, weil es diese noch verstärken und Stromschläge verursachen kann.
- Bei Bränden im ESS können gefährliche Gase wie HF und CO freigesetzt werden. Bei Temperaturen über 100°C kann der Elektrolyt in den Lithiumionen-Zellen rasch verdampfen. Das bedeutet, dass die Batteriezellen Risse bekommen oder Gase emittieren können, was zum Ausströmen von entzündlichen und korrosiven Substanzen führt.

### Bei Kontakt mit Wasser (eingetaucht):

- Die Zündung ausschalten und den Schlüssel entfernen.
- Die Stromversorgung des Fahrzeugs trennen; siehe "Die Hochvolt-Kreise unterbrechen", Seite 4 und "Elektrik, 24 V (Niederspannung)", Seite 12.
- Kontakt mit Wasser verursacht einen Kurzschluss im ESS, der elektrische Schläge zur Folge haben kann.
- Solange die ESS-Abdeckung intakt ist, besteht keine unmittelbare Sicherheitsgefahr.
- Den Lkw vom Wasser weg bewegen und selbiges, falls möglich, vollständig ablassen.

## Die Hochvolt-Kreise unterbrechen

### **GEFAHR**

**Das Berühren, Durchtrennen oder Öffnen von orangenen Hochvolt-Kabeln oder -Komponenten vermeiden!** Kann schwere elektrische Schläge, Lichtbögen und Verbrennungen verursachen, die zu schweren Verletzungen oder zum Tod führen.

Das System sollte kontrolliert heruntergefahren werden, so dass dann normale Rettungsoperationen durchgeführt werden können.

### **Hochvolt-Spannung, orange (600 V)**

**Hinweis!** Niemals allein aufgrund von Stille annehmen, dass ein Antriebssystem ausgerückt ist. Um völlig sicherzugehen, das System ausschalten! Der Dieselmotor kann ohne



Vorwarnung starten, wenn die Druckluftanlage oder das ESS gefüllt werden muss.

- **Den Motor ausschalten und den Zündschlüssel entfernen.** Bei einer Rettungsoperation muss zuerst, sofern möglich, das elektrische Antriebssystem durch Trennen von der gefährlichen Spannung ausgerückt werden. Alle Bauteile sind so ausgelegt, dass ihre Eigenkapazität innerhalb von 5 Sekunden abgeleitet wird.
- **Den Hybrid-Hauptschalter ausschalten.** Als zusätzliche Sicherheitsmaßnahme auch den Hauptschalter im Fahrerhaus ausschalten.
- **Um sicherzustellen, dass das gesamte Fahrzeug stromlos ist, müssen die Hoch- und Niedervolt-Kreise getrennt werden.** Zum Trennen des Niedervolt-Kreises siehe "Elektrik, 24 V (Niederspannung)", Seite 12.

# Gasgetriebener Lkw

Der Volvo-Erdgas-Lkw ist mit einem System ausgerüstet, welches das Betreiben des Motors mit einem Gemisch aus Erdgas und Dieseldieselkraftstoff ermöglicht. Das Methangas kann entweder Erd- oder Biogas sein. CNG und LNG sind

nachstehend beschrieben. Sie sind unter verschiedenen Bezeichnungen - wie Biogas, Biomethan, LMG, LCMG, LBG - zu finden.

## CNG (Compressed Natural Gas / komprimiertes Erdgas)

### GEFAHR

Hochdruck bis zu 200 bar! Die vor dem Druckregler befindlichen Gastanks, Rohre, Ventile und Filter stehen unter hohem Druck.

### GEFAHR

Brennbares Gas! Erdgas hat einen hohen Zündpunkt, aber eine Flamme oder ein Funke kann das Gas entzünden und zu Verletzungen oder zum Tode führen.

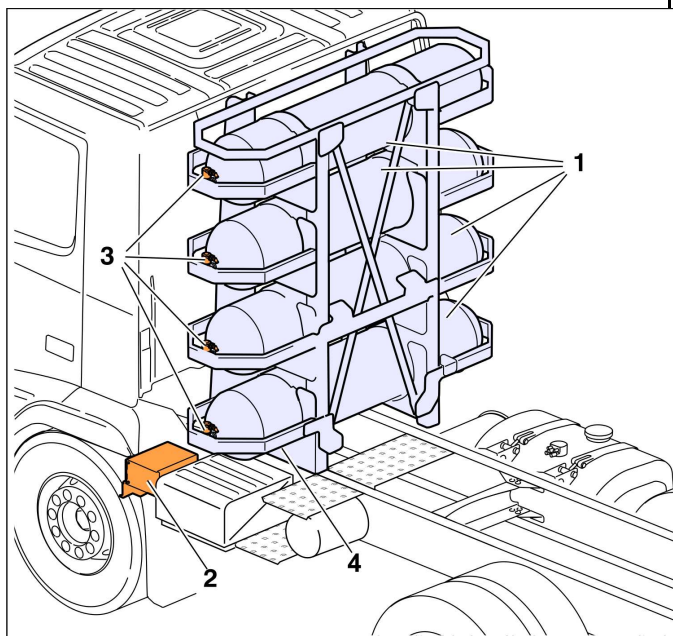
#### Eigenschaften von CNG:

- Erdgas ist bei einem Kraftstoff-/Luft-Verhältnis von 5 bis 15 % (Biogas 7 bis 20 %) entflammbar.
- Erdgas ist leichter als Luft und dispergiert nach oben.

#### Bauteileanordnung:

- Es wird unter hohem Druck (250 bar) in speziell konstruierten und hinter dem Fahrerhaus angeordneten Tanks gespeichert.
- Das System verfügt über elektronische Ventile, welche die Gaszufuhr zum Motor trennen, wenn die Zündung oder der Hauptschalter ausgeschaltet ist.
- Jeder Tank hat ein Absperrventil.
- Das Hauptabsperrventil unterbindet die Gaszufuhr zum Motor von allen Tanks gleichzeitig.
- Die Gaszufuhr aus jedem Tank wird von einem Überströmventil überwacht, welches das Ausströmen von Gas verhindert, wenn eine der Gasleitungen brechen sollte.
- Überdruckventile setzen Gas frei, wenn der Druck in den Tanks zu hoch wird.
- Im Kollisionsfall wird der Gasantrieb durch einen Sicherheitsschalter aktiviert und gestoppt.
- Der Stromverteilerkasten des Systems befindet sich auf der rechten Seite des Stauraumes. Dort ist auch der Sicherheitsschalter des Systems zu finden.

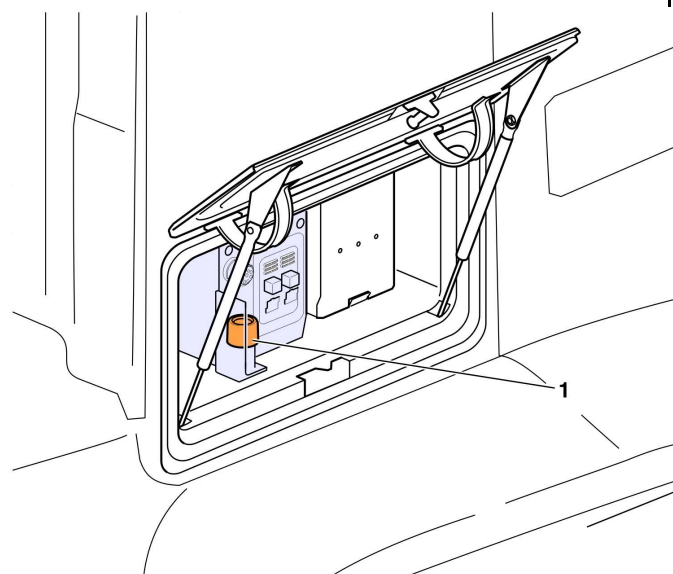
## Anordnung der CNG-Tanks



T2078685

- 1 CNG-Tanks
- 2 Tankeinfüllklappe
- 3 Absperrventile
- 4 Hauptabsperrentil

## Sicherheitsschalter des Systems



T2078828

- 1 Sicherheitsschalter

## Verschiedene Rettungsszenarien

### Nach einer Kollision:

- Die Zündung ausschalten.
- Das Hauptabsperrventil schließen.
- Die Stromversorgung des Fahrzeugs trennen; siehe "Elektrik, 24 V (Niederspannung)", Seite 12.

### Im Brandfall:

- Die Zündung ausschalten.
- Das Hauptabsperrventil schließen.
- Die Stromversorgung des Fahrzeugs trennen; siehe "Elektrik, 24 V (Niederspannung)", Seite 12.
- Den LNG-Tank mit Wasser abkühlen, um die Gefahr eines Tankdruckanstieges zu verringern.

### Bei Leckage:

- Die Zündung ausschalten.
- Das Hauptabsperrventil schließen.
- Das Absperrventil an jedem Tank schließen.
- Die Stromversorgung des Fahrzeugs trennen; siehe "Elektrik, 24 V (Niederspannung)", Seite 12.

# LNG (Flüssigerdgas)

## GEFAHR

Der Tank wird entlüftet, wenn der Druck über 16 bar (230 psi) ansteigt. Erdgas verdrängt Sauerstoff und kann Erstickung verursachen. Bei Austritt von Erdgas mit Entstehung einer Dampfwolke den Bereich derselben unverzüglich evakuieren.

## GEFAHR

Erdgas ist bei Vermischung mit Luft entflammbar und kann durch statische Entladung entzündet werden. Sicherstellen, dass das System während der Kraftstoffzufuhr oder Entlüftung korrekt geerdet ist.

## GEFAHR

Flüssiges Erdgas (LNG) ist eine kryogene Flüssigkeit. Verschüttetes oder verspritztes LNG kann Kälteverbrennungen verursachen. Beim Arbeiten am LNG-Tank bzw. an den zugehörigen Leitungen stets die entsprechende persönliche Schutzausrüstung (PPE) tragen!

### Eigenschaften des LNG:

- Erdgas ist bei einem Kraftstoff-/Luft-Verhältnis von 5 bis 15 % (Biogas 7 bis 20 %) entflammbar.
- Es wird in flüssiger Form bei sehr niedrigen Temperatur in einem speziellen Niedrigtemperatur-Tank auf der linken Seite des Lkw gespeichert.
- Erdgas ist unter normalen Bedingungen leichter als Luft und dispergiert nach oben.
- Erdgasdampf aus einer LNG-Quelle ist bei Temperaturen unter  $-110^{\circ}\text{C}$  schwerer als Luft und führt bis zur Erwärmung zu einer Dampfwolke.
- Bei atmosphärischen Bedingungen verdampft LNG vollständig und bildet Erdgas.
- Erdgas ist farblos und ungiftig.
- In hoher Konzentration kann Erdgas Erstickung verursachen.
- LNG als Flüssigkeit oder Gas ist klar, geruchlos und ungiftig.
- LNG kann sich unter bestimmten Bedingungen auch mit anderen Stoffen verbinden und fließen.
- Bei Verdampfung dehnt sich LNG im Verhältnis von 600:1 aus.
- LNG ist sehr kalt. Es wird bei  $-160^{\circ}\text{C}$  im Tank gespeichert.

### Bauteileanordnung Euro 5:

- Der Gastank hat zwei Regelventile: Ein graues für die manuelle Belüftung und ein rotes für das manuelle Absperrn des Tanks.
- Am Gastank befinden sich drei Sicherheitsventile, die den Druck im Tank überwachen.
- Bei zu hohem Tankdruck -  $>16$  bar (230 psi) - wird das erste Sicherheitsventil geöffnet, um den Druck automatisch

durch das Lüftungsrohr hinter dem Fahrerhaus abzuleiten.

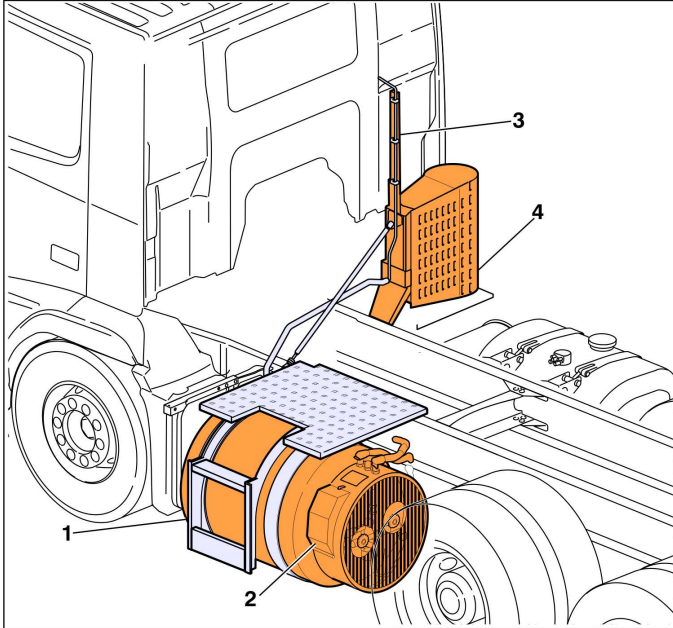
- Das andere Sicherheitsventil, das den Tank bei Ausfall des ersten Sicherheitsventils (16 bar) schützt, wird geöffnet, wenn der Druck über 24 bar (350 psi) liegt.
- Die Gaszufuhr aus dem Tank wird von einem Überströmventil überwacht, welches das Entweichen von Gas verhindert, wenn eine der Gasleitungen brechen sollte.
- Das System ist mit elektronischen Ventilen ausgerüstet, die beim Ausschalten der Zündung oder des Hauptschalters schließen.
- Der Kraftstoff fließt durch Leitungen aus Edelstahl.
- Im Kollisionsfall wird der Gasantrieb durch einen Sicherheitsschalter aktiviert und gestoppt.
- Der Stromverteilerkasten des Systems befindet sich auf der rechten Seite des Stauraumes. Dort ist auch der Sicherheitsschalter des Systems zu finden.
- Das Gas strömt mit einem Druck von 10 bar aus dem LNG-Tank zum Motor.

### Bauteileanordnung Euro 6:

- Den Gastank hat zwei Regelventile: Eines für das manuelle Ablasen und eines für die manuelle Belüftung des Tanks.
- Am Gastank befinden sich zwei Sicherheitsventile, die den Druck im Tank regeln.
- Bei zu hohem Tankdruck -  $>16$  bar (230 psi) - wird das erste Sicherheitsventil geöffnet, um den Druck automatisch durch das Lüftungsrohr hinter dem Fahrerhaus abzuleiten.
- Das andere Sicherheitsventil, das den Tank bei Ausfall des ersten Sicherheitsventils (16 bar) schützt, wird geöffnet, wenn der Druck über 22 bar (315 psi) liegt.
- Überschreitet der Druck im IGM (integriertes Gasmodul), 440 bar (6400 psi  $\pm$  5 %), wird ein Sicherheitsventil zum Schutz des Systems geöffnet.
- Kommt es dahinter zu einer Leckage, trennt ein automatisches Absperrventil den Tank vom restlichen System.
- Der Kraftstoff fließt durch Leitungen aus Edelstahl und flexible Schläuche.
- Das Euro 6-Setup ist sowohl auf LNG als auch CNG ausgelegt.
- Das Gas strömt unter Hochdruck ( $>300$  bar) aus dem LNG-Tank zum Motor.
- Das System verfügt über ein elektronisches Ventil, das die Zufuhr zum Motor trennt, wenn die Zündung oder der Hauptschalter ausgeschaltet ist.

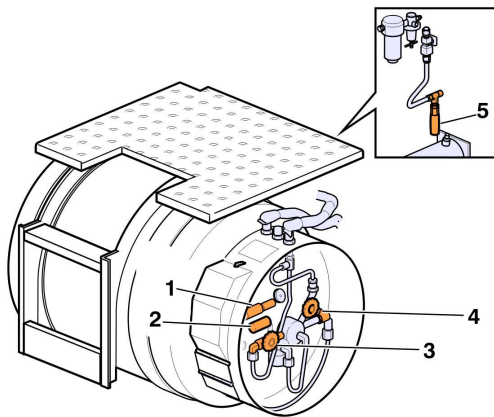
## Position des LNG-Tanks und der Ventile

### Euro 5



T2078684

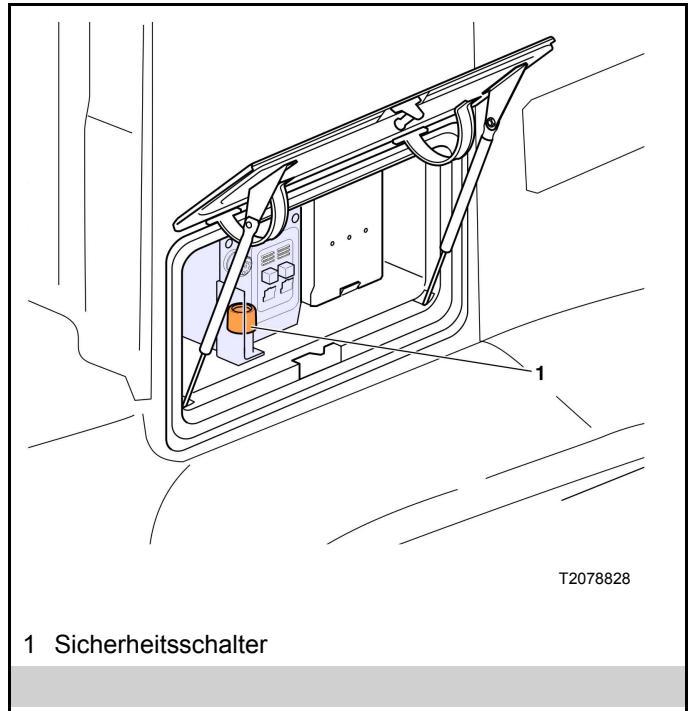
- 1 LNG-Tank
- 2 Tankeinfüllklappe
- 3 Lüftungsrohr
- 4 Methan-Katalysator



T2078686

- 1 Sicherheitsventil (16 bar)
- 2 Sicherheitsventil (24 bar)
- 3 Absperrventil (grau), Belüftung
- 4 Absperrventil (rot), Gas/LNG
- 5 Sicherheitsventil Fahrgestell (24 bar)

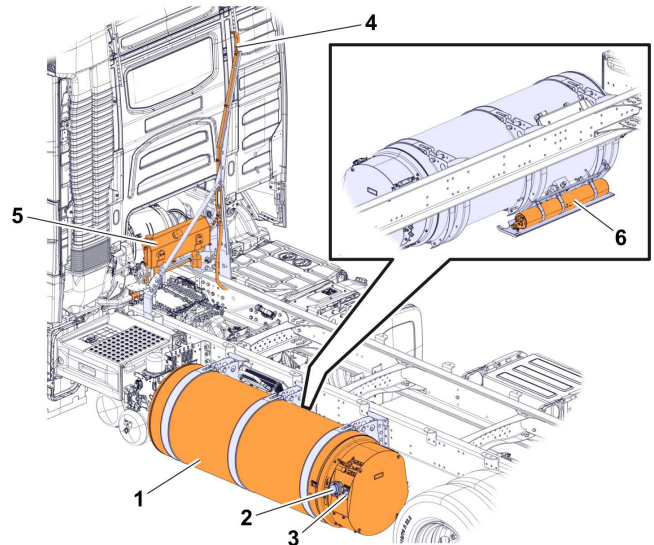
### Sicherheitsschalter des Systems



T2078828

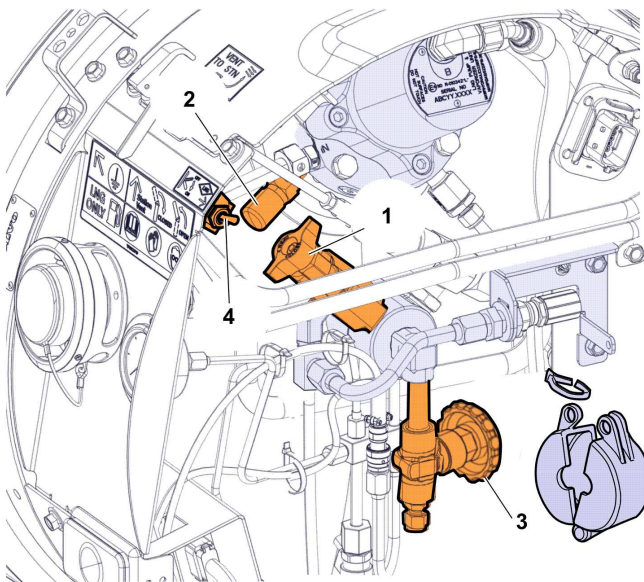
- 1 Sicherheitsschalter

### Euro 6



T2092216

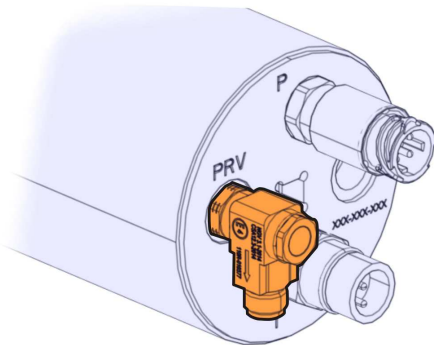
- 1 LNG-Tank
- 2 Tankanschluss
- 3 Druckmesser
- 4 Lüftungsrohr
- 5 Hydrauliktank
- 6 IGM



T1133431

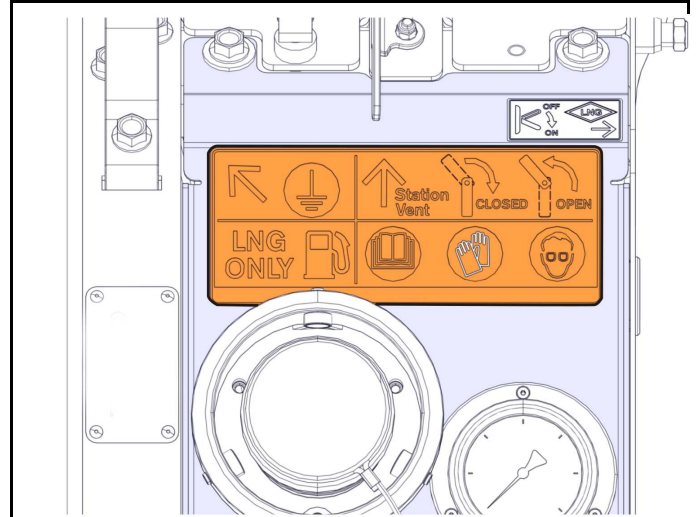
- 1 Sicherheitsventil mit manueller Belüftung (15 bar)
- 2 Sicherheitsventil (22 bar)
- 3 Zum Ablassen des LNG (darf nur von qualifiziertem Personal zur Wartung genutzt werden)
- 4 LNG-Schalter (betätigt das Gasventil von außen, um das Gas abzusperren)

**IGM**



T1125906

Sicherheitsventil (440 bar)



T1125905

LNG-Aufklebeschilder am LNG-Tank

**Verschiedene Rettungsszenarien**

**Nach einer Kollision:**

- Die Zündung ausschalten.
- Das Absperrventil (rot) schließen. (Nur Euro 5)
- Die Stromversorgung des Fahrzeugs trennen; siehe "Elektrik, 24 V (Niederspannung)", Seite 12

**Im Brandfall:**

- Die Zündung ausschalten.
- Das Absperrventil (rot) schließen. (Nur Euro 5)

- Die Stromversorgung des Fahrzeugs trennen; siehe "Elektrik, 24 V (Niederspannung)", Seite 12

**Bei Leckage:**

- Die Zündung ausschalten.
- Das Absperrventil (rot) schließen. (Nur Euro 5)
- Die Stromversorgung des Fahrzeugs trennen; siehe "Elektrik, 24 V (Niederspannung)", Seite 12

# Elektrik, 24 V (Niederspannung)

## Wie wird die Stromversorgung unterbrochen?

### Stromversorgung des Fahrzeugs trennen:

- **Zum Unterbrechen des Batteriestromkreises die Kabel von den Batterieklemmen lösen/trennen.** Dies ist der sicherste Weg zum Trennen der Stromversorgung. Es wird die gesamte Stromversorgung unterbrochen, auch zum Fahrtenstreiber und elektrisch verstellbaren Fahrersitz. Siehe "Allgemeine Empfehlungen:", Seite 14

### Stromversorgung zu den meisten Geräten trennen:

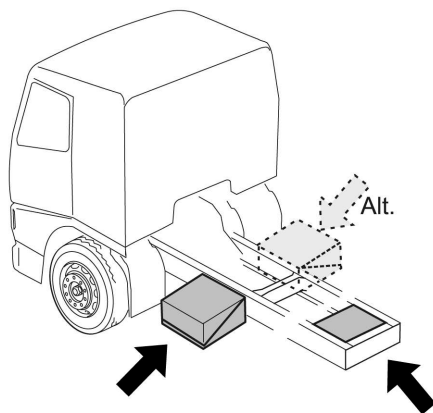
- **Den Hauptschalter ausschalten (nicht in allen Lkw vorhanden).** Es wird nicht die gesamte Stromversorgung des Fahrzeugs getrennt, bestimmte Schaltkreise werden weiterhin bestromt.

**Beachten Sie, dass der Lkw noch mit Strom versorgt wird, wenn nur der Schlüssel abgezogen wird.**

Das Steuergerät SRS hält die Energie noch ca. drei Sekunden nach dem Trennen des Batteriestromes. Das bedeutet, dass Airbag und Gurtstraffer bis zu drei Sekunden nach dem Trennen der Stromversorgung noch aktiviert werden können.

### Die Abbildung zeigt die normale Einbauposition der Batterie.

- 1 Der Batteriekasten ist an den linken Längsträger angebaut.
- 2 Der Batteriekasten ist im hinteren Querträger verbaut.



T3072656



## Verschiedene Methoden zum Trennen der Stromversorgung:

### C. ADR-Stromunterbrecher.

Nur in Lkw für den Transport von Gefahrgut.

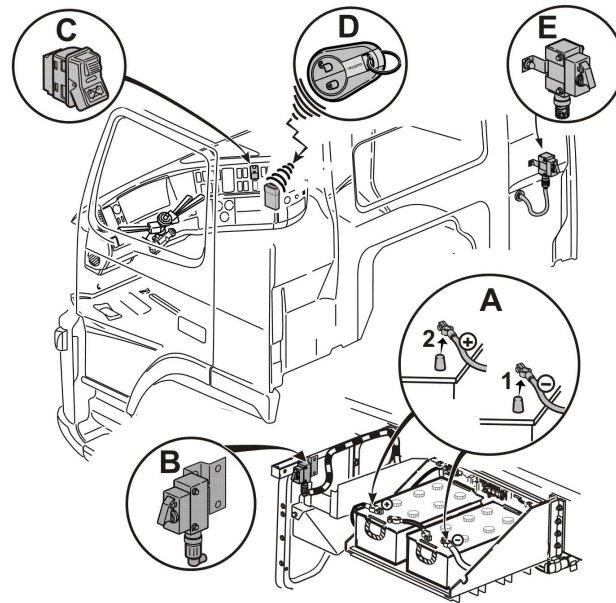
Es wird mit Ausnahme des Fahrtenschreibers die GESAMTE Stromversorgung getrennt.

### B. Hauptschalter/ Batterieschalter.

Nicht in allen Lkw vorhanden.  
Einige Schaltkreise führen immer noch Strom.

### A. Batterie.

Beim Trennen der Batterie am Minuspol beginnen. Wenn das Kabel durchtrennt werden muss, dann so nahe wie möglich am Pol, um alle sekundären Anschlüsse neben dem Hauptanschluss einzubeziehen.



### D. Fernschalter.

Nicht in allen Lkw vorhanden.  
Durch zweimaliges Drücken des linken Knopfes innerhalb von fünf Sekunden wird der Hauptschalter ausgeschaltet. Einige Schaltkreise führen immer noch Strom.

### E. Äußerer Schalter, ADR-Option.

Dieser Hauptschalter ist wahlweise in Lkw verfügbar, die für Gefahrgut-Transporte genutzt werden. Es wird mit Ausnahme des Fahrtenschreibers die GESAMTE Stromversorgung getrennt.

T3132975

**Hinweis!** Es sind nicht alle der oben abgebildeten Bauteile in allen Lkw vorhanden!

## Zentralverriegelung

Die Zentralverriegelung ist so ausgelegt, dass die Türverriegelungsfunktion unter den folgenden Umständen ausgeschaltet wird:

- Wenn die Stromversorgung des Lkw an der Batterie getrennt ist.
- Wenn einer der ADR-Schalter des Lkw ausgeschaltet ist.
- Im Kollisionsfall sendet das SRS-System ein Signal an die Zentralverriegelung. Wenn auf diese Weise entriegelt wurde, wird die Zentralverriegelung etwa zwei Minuten nicht funktionieren.
- Verriegelte Türen können von innen mit den Türgriffen und von außen mit einem Schlüssel geöffnet werden.

## Allgemeine Empfehlungen:

- Über den Hauptschalter kann die Stromversorgung nur bei abgestelltem Motor getrennt werden. Die Stromversorgung zum Fahrtenstreiber, zur Zentralverriegelung, zur Alarmanlage und Standheizung wird NICHT getrennt. Die Ausnahme bilden ADR-Lkw für den Transport von Gefahrgut, wo der Hauptschalter die gesamte Stromversorgung trennt, und zwar unabhängig davon, ob der Motor läuft.  
**Die GESAMTE Stromversorgung wird nur unterbrochen, wenn die Batterie oder der ADR-Hauptschalter getrennt werden.**
- Aussehen und Funktion variieren zwischen verschiedenen Hauptschaltern; einige Modelle haben gar keinen Hauptschalter.
- Die Energie bleibt im SRS-System einige Sekunden nach dem Trennen des Batteriestromes gespeichert, was ausreicht, um den Airbag und Gurtstraffer zu aktivieren. Um sicherzugehen, dass das System deaktiviert wurde, nach dem Trennen des Batteriestromes ca. drei Sekunden warten.
- **Vor dem Trennen der Stromversorgung: Notwendigkeit des Öffnens von Türen und Verstellen des Fahrersitzes in Betracht ziehen!** Elektrisch verstellbare Fahrersitze können bei getrennter Stromversorgung nicht bewegt werden, da sie keine manuelle Verstellung haben.



### VORSICHT

Wenn die Stromversorgung bei eingeschalteter Zündung über den ADR-Hauptschalter getrennt wird, bleibt das SCR-System mit Druck beaufschlagt und enthält weiterhin AdBlue!

Nach dem Ausschalten des Motors bis zum Betätigen des Hauptschalters zwei Minuten warten, um sicherzugehen, dass das AdBlue vollständig aus dem System abgeflossen ist.

# Rückbericht

Wir wollen allen, die mit Störungssuche, Reparatur und Kundendienst arbeiten, möglichst zweckdienliche und korrekte Service-Handbücher zur Verfügung stellen.  
Um die hohe Qualität unserer Service-Informationen zu gewährleisten, ist Ihre Meinung und Erfahrung in Bezug auf die Verwendung dieser Informationen ausdrücklich erwünscht.  
Wenn Sie Kommentare oder Vorschläge haben, können Sie uns diese über „Argus Dealer“ oder die unten angegebene E-Mail-Adresse zukommen lassen.

VPCS Technical team  
Smalleheerweg 29  
BE-9041 Gent  
Belgium

[technical.team@volvo.com](mailto:technical.team@volvo.com)  
Fax: +32 9 2556767

**VOLVO**

**Volvo Truck Corporation**  
[www.volvotrucks.com](http://www.volvotrucks.com)