



Volvo Trucks. Driving Progress

INFORMATIONS D'ENTRETIEN

Information produit sur les camions Volvo pour le personnel de secours

FH



Avant-propos

Les descriptions et procédures d'entretien figurant dans ce manuel sont basées sur des études de conception et de méthode effectuées jusqu'à octobre 2014.

Les produits sont en continuel développement. Les véhicules et composants produits après la date ci-dessus peuvent avoir des spécifications et des méthodes de réparation différentes. Lorsque ces modifications peuvent avoir des conséquences importantes sur ce manuel, une version mise à jour du manuel sera produite pour couvrir ces changements.

Les compléments sont apportés lors d'une nouvelle édition du manuel pour la mise à jour.

Les instructions données sous un numéro d'opération réfèrent au Barème de Facturation Main d'Oeuvre (Volvo Standard Times).

Les instructions données sans numéro d'opération sont des informations générales et ne renvoient pas au VST.

Dans cette documentation technique, nous utilisons différents niveaux pour attirer particulièrement l'attention.

Note: Indique une procédure, une méthode ou des conditions qui doivent être suivies pour que le véhicule ou le composant fonctionne comme il est prévu.

Attention: Indique une méthode dangereuse pouvant entraîner des dommages sur le produit.

Avertissement: Indique une méthode dangereuse pouvant entraîner des dommages personnels ou matériels graves.

Danger: Indique une méthode dangereuse pouvant entraîner des accidents graves et même la mort.

Volvo Truck Corporation
Göteborg, Sweden

Numéro de commande: 89170552

©2014 Volvo Truck Corporation, Göteborg, Sweden

Toute représentation, traduction, adaptation ou reproduction, même partielle, par tous procédés, en tous pays, faite sans autorisation écrite par Volvo Truck Corporation est illicite.

Sommaire

Information produit - FH	1
Information produit sur les camions Volvo pour les services de secours.....	1
Introduction	1
Système électrique.....	2
Toit ouvrant et vitres	5
Cabine conducteur	6
Poste de conduite	7
Réglage du volant	8
SRS	9
Système SCR.....	11
Renseignements-suggestions	13

Information produit - FH

Information produit sur les camions Volvo pour les services de secours

Introduction

Le but de ce document est de donner des informations techniques pouvant être utilisées pour établir des procédures et des méthodes de secours après un accident impliquant un camion Volvo.

Ce document s'adresse aux services de secours qui viennent sur les lieux d'un accident et il contient les informations suivantes :

- Système électrique
- Toit ouvrant et vitres
- Cabine conducteur
- Espace conducteur et réglage du volant
- Système SRS/ Airbag
- Système SCR

Systeme électrique

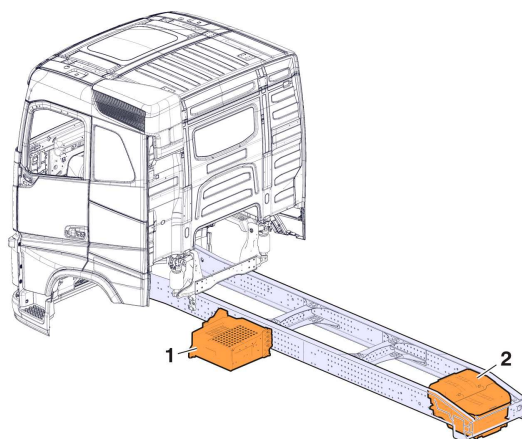
Comment couper le courant ?

- **Pour couper le circuit de batterie, débrancher/couper le câbles des bornes de batterie.** C'est la méthode la plus sûre pour couper l'alimentation électrique. Toute l'alimentation électrique est alors coupée, même pour le tachygraphe.
- **Couper l'interrupteur principal.** Le courant n'est pas totalement coupé sur le véhicule, certains circuits restent sous tension. Toutes les cabines ne sont pas équipées d'un interrupteur principal.
- **Noter que l'alimentation électrique du véhicule n'est pas coupée en enlevant seulement la clé de contact.**

Lorsqu'il s'agit du système SRS, de l'énergie est emmagasinée dans l'unité de commande SRS pendant environ trois secondes après avoir coupé la tension de la batterie. Cette énergie suffit pour activer le coussin gonflable et le prétensionneur de la ceinture de sécurité jusqu'à trois secondes après avoir coupé l'alimentation.

L'illustration montre l'emplacement le plus courant de la batterie.

- 1 Le coffre à batterie est monté sur le longeron gauche
- 2 Le coffre à batterie est monté à l'intérieur de la traverse arrière



T3072574

Différentes façons de couper le courant :

D. Interrupteur avec télécommande.

N'existe pas sur tous les véhicules. Deux pressions sur le bouton gauche dans un délai de cinq secondes permettent de désactiver l'interrupteur principal. Certains circuits restent sous tension.

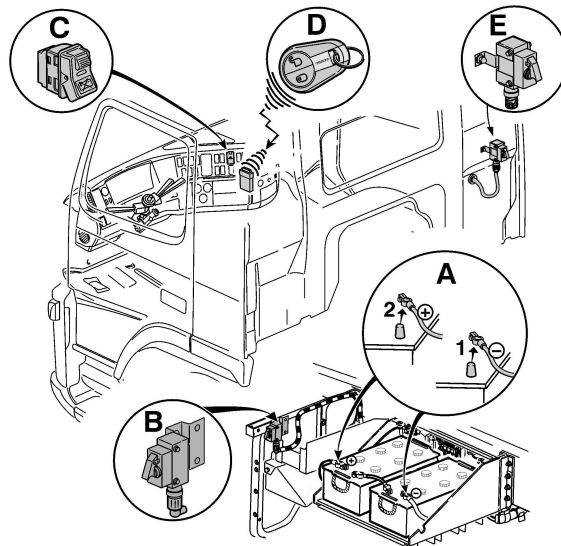
C. Interrupteur ADR.

Existe seulement sur les véhicules destinés aux transports de matières dangereuses.

Coupe TOUTE l'alimentation électrique sauf celle allant au tachygraphe.

B. Interrupteur principal/ coupe-batterie.

N'existe pas sur tous les véhicules. Certains circuits restent sous tension.



T3017785

E. Interrupteur extérieur, option ADR.

Cet interrupteur existe seulement sur les véhicules destinés aux transports de matières dangereuses. Coupe TOUTE l'alimentation électrique sauf celle allant au tachygraphe.

A. Batterie.

Retirer la clé du contacteur d'allumage et presser le bouton des feux de détresse. Presser et maintenir enfoncé le bouton des feux de détresse durant au moins 5 secondes. Attendre au moins 30 secondes avant de débrancher le câble de la borne négative de la batterie.

Si vous avez besoin de couper, coupez au plus près de la batterie, ce qui réduira le risque d'une connexion à côté des conduits principaux.

Note! Tous les composants sur l'illustration ci-dessus ne sont pas disponibles sur tous les véhicules !

Système de verrouillage centralisé

Le verrouillage centralisé est conçu de telle sorte que la fonction de verrouillage de porte est désactivée lorsque ce qui suit se produit :

- Lorsque le circuit électrique du véhicule est coupé à la batterie.
- Lorsque l'un des interrupteurs ADR du véhicule est mis hors circuit.
- En cas d'une éventuelle collision, le système SRS envoie un signal au verrouillage centralisé. Après un tel déverrouillage, le verrouillage centralisé ne fonctionne plus pendant environ deux minutes.
- Les portes verrouillées s'ouvrent de l'intérieur avec les poignées de porte et de l'extérieur avec la clé.

Recommandations générales :

- Tout interrupteur principal ne peut couper l'alimentation que lorsque le moteur est coupé. La tension d'alimentation au tachygraphe, au verrouillage centralisé, à l'alarme et au réchauffeur de stationnement n'est PAS coupée. La seule exception est les véhicules ADR pour le transport de matières dangereuses, où toute la tension est coupée par l'interrupteur principal même si le moteur tourne.
Ce n'est qu'en débranchant la batterie ou en utilisant l'interrupteur principal ADR que TOUTE l'alimentation électrique est coupée.
- L'aspect et le fonctionnement varient selon les différents interrupteurs principaux, certains modèles ne disposant pas du tout d'interrupteur principal.
- Après avoir coupé la tension de batterie, de l'énergie est encore emmagasinée dans l'unité de commande SRS pendant quelques secondes et suffit pour activer le sac gonflable et le prétensionneur de ceinture. Pour être sûr que le système est arrêté, attendre environ trois secondes après avoir coupé la tension de batterie.
- **Avant de couper l'alimentation : Etudier le besoin d'ouvrir les portes et d'ajuster le siège du conducteur !**

Dans les cas où le siège du conducteur est à commande électrique, il ne pourra pas être déplacé après avoir coupé le courant, le siège ne comporte aucun réglage mécanique.



ATTENTION

Dans les cas où l'interrupteur ADR est utilisé pour couper le courant lorsque le contact est mis, le système SCR est toujours sous pression et AdBlue n'est pas évacuée !

Attendre deux minutes après avoir arrêté le moteur avant d'utiliser l'interrupteur principal pour s'assurer qu'AdBlue a quitté le système.

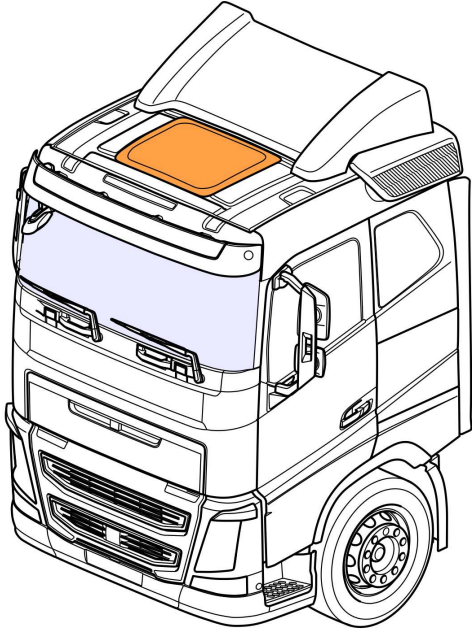
Toit ouvrant et vitres

Toit ouvrant

Le toit ouvrant sert d'issue de secours si les portes ne peuvent pas être utilisées. Le verre du toit ouvrant peut être facilement brisé, par exemple, à l'aide d'un marteau de secours.

Vitres

Le pare-brise est feuilleté et collé à la structure de la cabine. Les vitres latérales sont en verre trempé ou feuilleté.



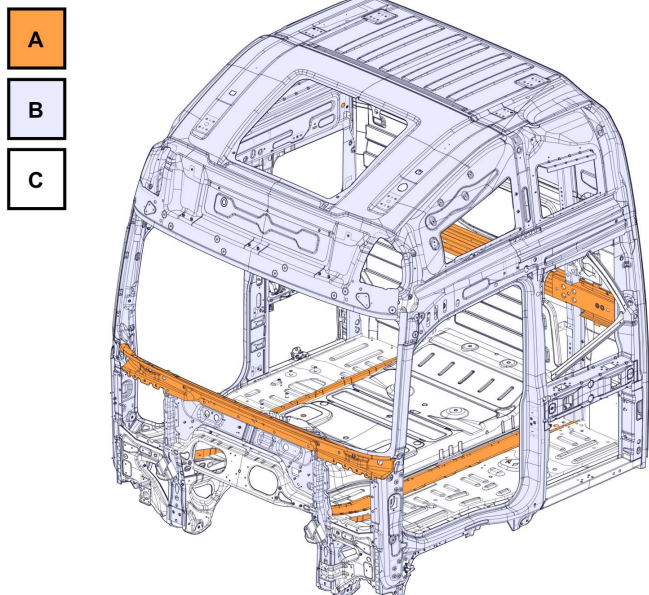
T0071128

Cabine conducteur

Les anciennes cabines sont en plaques d'acier doux soudées alors que les nouveaux modèles de cabine sont construites dans de l'acier de haute résistance.

Les parties avec de l'acier de haute résistance sont marquées en jaune (A), les parties renforcées en bleu (B) et les parties moins renforcées en blanc (C), conformément à l'illustration ci-dessous.

Renforcement de cabine



T0093746

Poste de conduite

Construction du siège

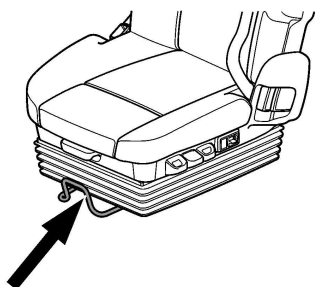
Il existe plusieurs modèles différents de siège dans les divers modèles de véhicule.

Le réglage longitudinal du siège peut être mécanique alors qu'il est électrique sur les sièges les plus avancés.

Les sièges à réglage mécanique ont un étrier placé sous la partie avant de l'assise et les sièges à réglage électrique ont un bouton sur le côté de l'assise.

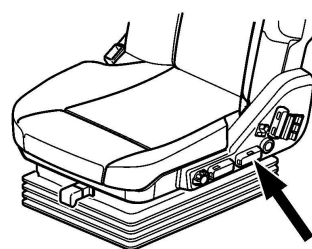
Noter que les sièges à réglage électrique n'ont pas de réglage mécanique et ne peuvent pas être ajustés si le courant est coupé.

Réglage longitudinal du siège



T8010409

Réglage mécanique avec étrier.



T8010449

Réglage électrique.

Réglage du volant

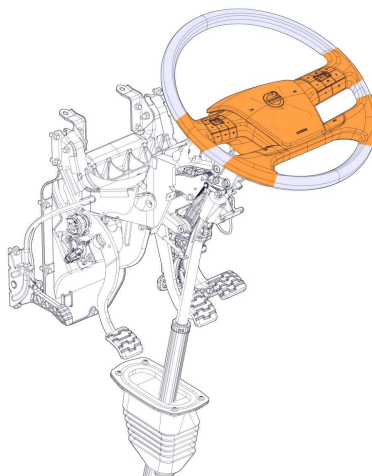
La position du volant se règle à l'aide d'une pédale. Le réglage du volant est utilisé pour ajuster la hauteur/la position latérale du volant ainsi que son inclinaison vers le conducteur.

Si le volant doit être découpé, le plus facile est de le faire aux endroits moins renforcés (B), conformément à l'illustration ci-dessous. Les autres parties sont renforcées (A).

Profilé de renforcement pour le volant et le réglage de volant

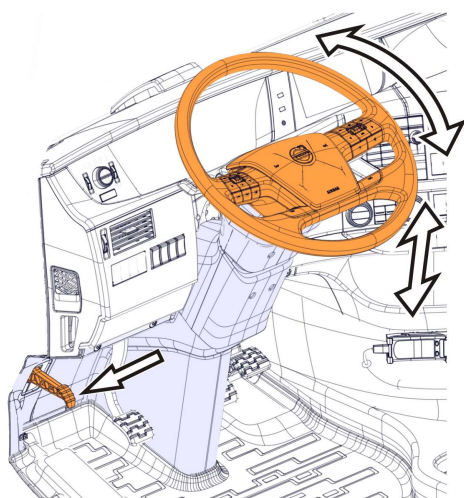


T0093775



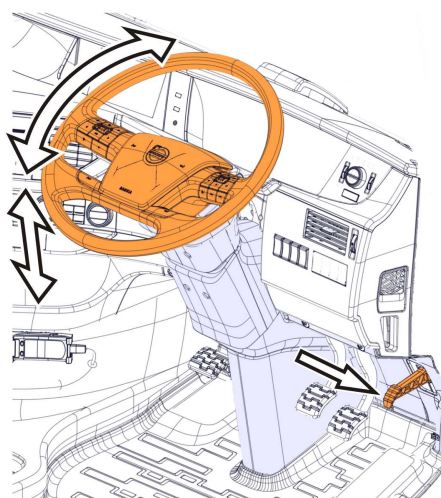
T0071124

Profilé de renforcement, volant.



T0071126

Réglage du volant, direction à gauche.



T0073542

Réglage du volant, direction à droite.

SRS

Système SRS

Le système SRS/Airbag n'existe pas sur tous les modèles, seulement sur certains.

Le système SRS est un complément de protection pour la ceinture de sécurité en cas de collision et se compose de coussin d'air Airbag et de prétensionneur de ceinture.

Sur les nouveaux modèles, en cas de collision, le système SRS envoie également un signal à l'unité de commande du verrouillage centralisé qui déverrouille les portes et allume les feux de détresse.

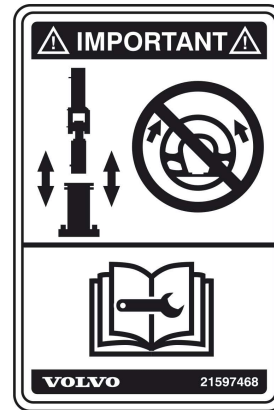
Les véhicules équipés du système SRS Airbag sont marqués avec des autocollants dans la cabine :

Sur le pare-brise



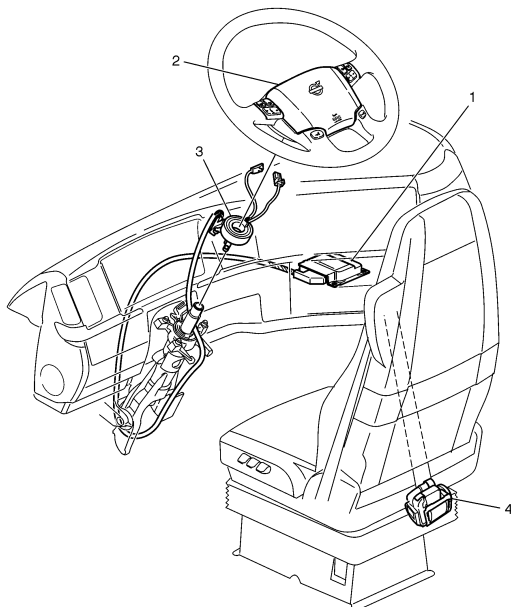
T8006841

Sur la colonne de direction en bas



T1069789

Vue d'ensemble du système SRS et de ses composants :



T8008552

1. Unité de commande.

En cas de collision, l'unité de commande envoie une impulsion d'allumage qui active et déclenche en même temps le coussin Airbag et le prétensionneur de ceinture.

2. Module Airbag.

Le module Airbag, s'il existe, est toujours placé au centre du volant. Le module Airbag se compose d'une unité d'allumage électrique, d'un générateur de gaz et d'un coussin gonflable.

3. Galet de contact.

4. Prétensionneur de ceinture.

Le prétensionneur de ceinture est en option et existe seulement dans certains véhicules avec Airbag et ceinture dans le siège.

Il se compose d'un allumeur électrique et d'une charge de poudre qui est activée.

Le prétensionneur de ceinture est activé en même temps que le coussin Airbag.

Le système SRS Airbag est construit pour être activé en cas de collisions frontales à grande vitesse.

Le système SRS Airbag n'est pas construit pour être activé dans les situations suivantes :

- Collision latérale contre le véhicule.
- Collision arrière contre le véhicule.
- Tonneaux/renversement du véhicule.
- Collisions frontales à "petite" vitesse ou contre des objets souples par exemple des arbustes ou des congères.

Unité de commande

Pour que l'unité de commande déclenche le coussin Airbag et le prétensionneur de ceinture, elle doit détecter une décélération importante et durable. Dans la pratique, ce niveau de décélération peut seulement être obtenu en cas d'une collision frontale grave.

Pour que l'unité de commande puisse déclencher le système, une force G élevée et une décélération continue (freinage) sont nécessaires. C'est pourquoi le système n'est pas activé par exemple par des coups de marteaux, la force G étant élevée mais de courte durée.

Si la collision est suffisamment forte, l'unité de commande active le générateur de gaz, gonfle le coussin Airbag et active le prétensionneur de ceinture.

Noter que l'unité de commande contient une réserve d'énergie qui permet d'activer le système même si la tension de batterie est coupée.

Le coussin gonflable peut encore se déclencher pendant environ trois secondes après avoir coupé la tension de batterie, pour être sûr que le système soit bien arrêté, il est donc recommandé d'attendre au moins environ trois secondes.

Recommandations générales :

- S'assurer que la batterie est débranchée !
- Le module Airbag ne doit pas être désassemblé.
- Aucun instrument conducteur d'électricité ne doit être utilisé sur le module Airbag ou le prétensionneur de ceinture.



DANGER

Certaines parties du système SRS contiennent une matière explosive. La matière explosive peut être dangereuse, risque d'accident et même de mort en cas d'une mauvaise manipulation.



DANGER

A proximité d'une flamme nue, risque d'accident par le déclenchement du coussin gonflable Airbag ou du prétensionneur de ceinture.

Système SCR

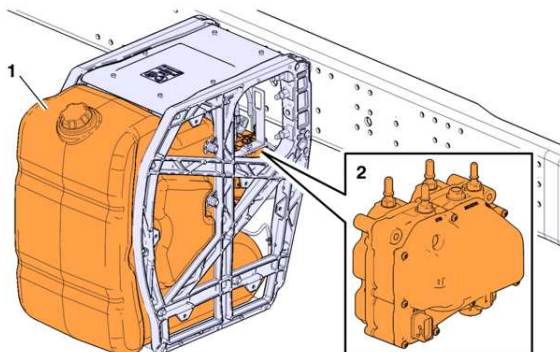
Système SCR

Le système AdBlue fait partie d'un système d'après-traitement des gaz d'échappement installé sur certains nouveaux moteurs pour répondre aux normes d'émission en vigueur. Une solution d'AdBlue est injectée dans les gaz d'échappement avant qu'ils passent dans le catalyseur et les émissions

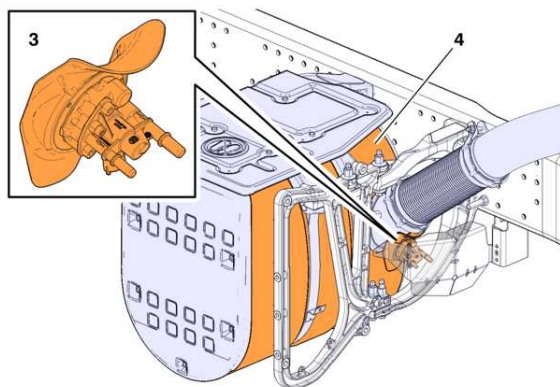
d'oxydes d'azote dans les gaz d'échappement peuvent ainsi être réduites.

Les composants principaux du système SCR sont le réservoir d'AdBlue, l'unité de pompe, la valve de dosage et un silencieux intégré au catalyseur SCR.

Vue d'ensemble du système SCR et de ses composants :



T2071041



T2071042

1. Réservoir d'AdBlue
2. Unité de pompe
3. Valve de dosage
4. Silencieux

AdBlue

AdBlue se compose d'eau distillée et de 32,5% d'AdBlue, un liquide incolore qui peut avoir une légère odeur d'ammoniac. La solution peut être agressive sur certains matériaux et doit être manipulée avec précautions.

La solution n'est pas inflammable.

A des températures élevées, l'AdBlue se décompose en ammoniac et en dioxyde de carbone et à des températures inférieures à -11°C l'AdBlue peut geler.

AdBlue est très corrosive sur les métaux, spécialement le cuivre et l'aluminium.

Manipulation d'AdBlue :

En cas de contact avec la peau :	Rincer soigneusement avec de l'eau tiède et enlever les vêtements souillés
En cas de contact avec les yeux :	Rincer soigneusement avec de l'eau pendant plusieurs minutes et, si nécessaire, consulter un médecin.
En cas d'inhalation :	Respirer de l'air frais et, si nécessaire, consulter un médecin
En cas d'absorption :	Boire de l'eau

Recommandations générales :

- Lorsque le moteur est arrêté, AdBlue est pompée pour revenir au réservoir et le système SCR se vide de toute AdBlue. Cette procédure prend environ deux minutes. Si l'interrupteur ADR est utilisé pour couper le courant avec que cette procédure soit terminée, le système peut toujours être sous pression et contenir de l'AdBlue !



ATTENTION

Si l'interrupteur ADR est utilisé pour couper le courant lorsque le contact est mis, le système SCR est toujours sous pression et AdBlue n'est pas évacuée ! Attendre deux minutes après avoir arrêté le moteur avant d'utiliser l'interrupteur principal pour s'assurer qu'AdBlue a quitté le système.

- AdBlue est un produit fortement corrosif et peut endommager les connecteurs. Si AdBlue est venue en contact avec un connecteur débranché, les pièces doivent immédiatement être remplacées. Un nettoyage n'est pas suffisant car AdBlue se propage rapidement dans le fil et risque d'oxyder le métal.



ATTENTION

Des déversements d'AdBlue dans les pièces chaudes peuvent provoquer une évaporation rapide. Détourner la tête !



ATTENTION

Noter que les endroits autour du silencieux et du tuyau d'échappement sur les véhicules avec un système SCR gardent une chaleur très élevée pendant plus longtemps que les autres véhicules.

Renseignements-suggestions

Notre ambition est de vous donner accès, à vous qui travaillez sur les diagnostics, les réparations et la maintenance, à des manuels de service aussi exacts et précis que possible.
Pour maintenir la haute qualité de nos informations d'entretien, votre opinion et votre expérience concernant leur utilisation nous seraient très utiles.
Envoyez-nous vos commentaires ou suggestions par le biais du "système Argus" ou dans un courriel à l'adresse suivante.

VPCS Technical team
Smalleheerweg 29
BE-9041 Gent
Belgium

technical.team@volvo.com
Fax: +32 9 2556767

VOLVO

Volvo Truck Corporation
www.volvotrucks.com